



Ï ĐÍ Ì Û Ø Ę Ā Í Í Û Ā Ê Ò Ę Û

Ă Ā Í Ā Đ Ā Ò Ā Đ Ā Đ
Ï Ā Đ Ā Ā Đ Ā Ò Ā É Ā Î Ā Û
(PREX AS)

CE



È Í Ñ Ò Đ Ó Ę Ò È ß ĩ ĩ Ý Ê Ñ ĩ Ę Ó À Ò Ò Ę È È



ÑÁÐÈß	<input type="text" value="PREX AS"/>	
ÒÈÌ	<input type="text" value="PREX AS"/>	Ã Ä <input type="text"/>
Ðàñ-àòí í à äääëáí èà	<input type="text"/>	
Äääëáí èà èñí .	<input type="text"/>	áàð Äàcà èñí . <input type="text"/>
N.F.	<input type="text"/>	

ÑÌ ÄÄÆÁÍ ÈÁ

Ì ðèèàç í ì ì èí èñòáðñòáó í ò 1 ääääääðý 1975 ä	ñðð.4
Ì í äáí ðèà Í , äääáú Í 1 è Í 7	ñðð.5
Òááèèòá äääáðèòí á è òáóí è-áñèèò òáðáèòáðèñòèè PREX ASL	ñðð.6
Òááèèòá äääáðèòí á è òáóí è-áñèèò òáðáèòáðèñòèè PREX ASL	ñðð.7
Ì í èñáí èá	ñðð.8
Äí çí í æ ú á àèáú òí í èèää	ñðð.8
Ýèääèðí ù èò	ñðð.8
Ì èí èì àèúí äý òáí í áðáòóðá áí áú í à áí çáðáòá	ñðð.8
Ðàçí èòá òáí í áðáòóð í à í í äá-á è í à áí çáðáòá	ñðð.8
Ðáñèääð	ñðð.8
Òáðáèòáðèñòèèè áí áú	ñðð.9
Ñòáí à ñòáí äáðòí í é óñòáí í áèè	ñðð.10
Äèñáñòáòú í ááñí á-áí èý ááçí í àñí í ñèè	ñðð.10
Òáðí í ñòáòú	ñðð.11
Ì í äã òí áèà è çáí óñéó	ñðð.11
Ì áðáú é çáí óñé	ñðð.11
Ì í í òáæã ðáèèè	ñðð.12
Ì í í òáæè ðááðèèðí áèà äääðòú	ñðð.13
Òááèè-èè	ñðð.14
Ì í ðí ú í í òðáí ñí í ðèèðí áèá	ñðð.14
Áú òýæèá	ñðð.15
Ì èí èì àèúí ú á äääáðèòú èí òáèúí è	ñðð.15
Ì í ðáááèáí èá äääáðèòí á è í àðáí áòðí á ñèñòáí ú áú òýæèè	ñðð.16
Òáóí è-áñèí á í áñéóæááí èá	ñðð.17
Äáðáí òèè	ñðð.17

Ι ΔΕΞΑΪ ΤΙ Ι ΕΙ ΑΝΟΑΠΝΟΑΟ Τ Ο Ι ΑΑΑΑΟΥ 1975 Α
Δαçaάε Ι - Δαçaάε ΙΙΙ

Ι ΕΙ ΕΝΟΒ
ΟΒΟΑΑ Ε ΝΙ ΟΕΑΕΥΙ Τ ΑΙ Τ ΑΑΝΙ Α Χ ΑΙ ΕΒ
ΝΙ ΑΙ ΑΝΟΙ Τ Ν

Ι ΕΙ ΕΝΟΒΙ Τ Ι ΔΙ Ι Ο Ψ ΕΑΙ ΤΙ ΝΟΕ, ΟΙ ΔΑΙ ΑΕΕ Ε
ΔΑΙ ΑΝΕΑΙ Τ ΑΙ Τ Ι ΔΙ ΕÇΑΙ ΑΝΟΑΑ

Ι Α ΤΙ ΝΙ Τ ΑΑΙ ΕΕ ΤΙ ΕΙ ΑΑΙ ΕΕ ÇΑΕΙ ΤΙ ΤΙ ΔΙ ΑΕΟΑ 1 1331 Τ Ο 9 ΕΡ ΕΥ
1926 Α Τ ΝΙ ÇΑΑΙ ΕΕ Ι ΑΟΕΙ Τ ΑΕΥΙ Τ Ε ΑΝΝΙ ΟΕΑΟΕΕ ΤΙ ΕΙ Τ ΟΤΙ ΕΡ
ΕΝ ΤΙ ΕΥÇΙ ΑΑΙ ΕΥ Ο ΤΙ ΕΕΑΑ (Α.Ν.Ç.Ç.), ΕΙ Τ ΑΑΔΟΕΟΤΙ ΑΑΙ ΤΙ Α Α ÇΑΕΙ Τ 1
1132 Τ Ο 16 ΕΡ Ι Υ 1927 Α;

Ι Α ΤΙ ΝΙ Τ ΑΑΙ ΕΕ ΤΙ ΕΙ ΑΑΙ ΕΕ ÇΑΕΙ ΤΙ ΤΙ ΔΙ ΑΕΟΑ 1 824 Τ Ο 12 Ι ΑΥ 1927 Α Τ Α
ΟΑΑΔΟΑΑΙ ΕΕ ΤΙ ΤΙ ΔΙ ΑΕΟΑ ΤΙ ΔΕΙ ΑΙ ΑΙ ΕΥ ΑΥ Ο ΑΙ ΑÇΑΑΙ ΤΙ Α ÇΑΕΙ ΤΙ ΤΙ ΔΙ ΑΕΟΑ
1 1131 Τ Ο 9 ΕΡ ΕΥ 1926 Α;

Ι Α ΤΙ ΝΙ Τ ΑΑΙ ΕΕ ΤΙ ΕΙ ΑΑΙ ΕΕ ÇΑΕΙ ΤΙ ΤΙ ΔΙ ΑΕΟΑ 1 2421 Τ Ο 11 ΑΑΕΑΟΥ
1993 Α ΤΙ ΑΑΑΕΑΙ ΕΕ ΤΙ ΕΙ ΕΝΟΒΑ ΤΙ ΑΙ ΤΙ ΔΙ ΝΑΙ Τ ΑΥΑΑΕΙ ΑΙ ΕΕ ΑΙ Τ ΑΕΑΝΟΕ
ΥΕΙ ΤΙ ΤΙ ΕΕΕ - - - - - ΕΙ ΤΙ ΤΙ ΔΟΑΙ ΟΕΑ Ε ΝΙ ΤΙ ΟΑΑΟΝΟΑΕΕ Ν ΑΑΕΟΑΟΙ ΤΙ ΔΟΑΑΑ-Ε
ΤΙ ΕΙ ΤΙ ΤΙ ΕΕΕ 1 474 Τ Ο 10 ΑΑΑΟΝΟΑ 1945 Α ΔΑÇΑΑΕΑΙ ΤΙ ΤΙ ΑΑΑΟ
Ι ΕΙ ΕΝΟΒΙ Τ Ο ΔΟΑΑ Ε ΝΙ ΟΕΑΕΥΙ Τ ΑΙ Τ ΑΑΝΙ Α-ΑΙ ΕΥ ΕΙ ΕΙ ΕΝΟΒΙ Τ
ΤΙ ΤΙ Ο Ψ ΕΑΙ ΤΙ ΝΟΕ, ΟΙ ΔΑΙ ΑΕΕ Ε ΔΑΙ ΑΝΕΑΙ ΤΙ Α ΤΙ ΔΙ ΕÇΑΙ ΑΝΟΑΑ - ΤΙ ΔΑΑΙ
ΟΑΑΔΟΑΑΟΤΙ ΟΑΟΙ Ε-ΑΝΕΑΙ ΤΙ ΔΙ Α ΟΕΑΟ ΑΙ Τ ΑΕΑΝΟΕ ΕΝ ΤΙ ΕΥÇΙ ΑΑΙ ΕΥ
ΑΑΑΔΟΑΟΤΙ Α ΤΙ Α ΑΑΑΕΑΙ ΕΑΙ, Ι Α ΤΙ ΑΙ Τ ΑΑΑΡ Ο ΕΙ ΤΙ Α ΑΑΕΝΟΑΕΑ
ΝΟΥ ΑΝΟΑΟΡ Ο ΕΟ ΤΙ ΔΙ ΔΟΑΕΙ Α, Α ΟΑΕΥΟ ΤΙ ΔΕΙ ΑΙ ΑΙ ΕΥ Ι ΑΔ
ΤΙ ΔΟΑΟΙ ΔΑÇΑΑΙ ΕΥ Ι ΑΝ-ΑΝΟΙ Ο Ο ΝΕΟ-ΑΑΑ Ι Α ΤΙ ΔΙ ΕÇΑΙ ΑΝΟΑΑ,
ΤΙ ΑΙ Τ ΑΑΑΡ Ο ΕΟ ΤΙ Α ΑΑΕΝΟΑΕΑ ÇΑΕΙ ΤΙ ΤΙ ΔΙ ΑΕΟΑ 1 1331 Τ Ο 9 ΕΡ ΕΥ 1926
Α;

Ι Α ΤΙ ΝΙ Τ ΑΑΙ ΕΕ ΔΑΕΙ ΤΙ ΑΙ ΑΑΟΕΕ ΟΑΟΙ Ε-ΑΝΕΙ Α ΝΙ ΑΟΑ
Ι ΟΕΟΙ Τ ΑΕΥΙ Τ Ε ΑΝΝΙ ΟΕΑΟΕΕ ΤΙ ΕΙ Τ ΟΤΙ ΕΡ ΕΝ ΤΙ ΕΥÇΙ ΑΑΙ ΕΥ Ο ΤΙ ΕΕΑΑ;
Τ ΔΕΑÇΟ ΑΑΑΟ:

Δαçaάε Ι

Ι ΑΑΔΑΟΥ Α ΧΕΑΕΙ ΝΟΕ ΤΙ Α ΑΑΑΕΑΙ ΕΑΙ Ν
ΟΑΙ Τ ΑΔΑΟΟΒΙ Ε ΑΥ Ο Α ΟΑΙ ΑΙ ΑΔΑΟΟΔΥ ΕΕΙ ΑΙ ΕΒ Ι ΔΕ
ΑΟΙ Τ ΝΟΑΒΙ ΤΙ Α ΑΑΑΕΑΙ ΕΕ (ΤΙ ΑΔΑΑΔΑΟΥ Α ΧΕΑΕΙ ΝΟΕ)

Αεάα Ι

Генераторы и емкости
Νό 1

ΑΙ ΤΙ ΤΙ ΔΙ ΑΙ ΕΕ ΑΑΙ ΔΟΑΟΤΙ ΔΙ Α Ε ΑΙ ΕΙ ΝΟΑΕ ΑΕΥΙ Τ ΑΔΑΟΟΥ Ο ΑΕΑΕΙ ΝΟΑΕ
ΤΙ Α ΑΑΑΕΑΙ ΕΑΙ Ν ΟΑΙ ΑΙ ΔΑΔΑΟΟΔΙ Ε ΑΥ Ο Α ΟΑΙ ΤΙ ΔΑΔΑΟΟΔΥ ΕΕΙ ΑΙ ΕΥ ΤΙ ΔΕ
ΑΟΙ Τ ΝΟ ΑΟ ΤΙ Α ΑΑΑΕΑΙ ΕΕ, ΑΑΑΕΑΙ ΤΙ ΟΑΕΝΟΤΙ ΔΑΔΑΟΟΥ Α ΑΕΑΕΙ ΝΟΕ,
ΑΑΕΝΟΑΟΡ ΟΙ ΤΙ ΔΙ ΔΟΑΟΥ ΑΕΥ ΑΑΙ ΔΟΑΟΤΙ ΔΙ Α Ε ΑΙ ΕΙ ΝΟΑΕ ΑΕΥ ΤΙ ΔΑ,
ΟΝΟΑΙ Τ ΑΕΑΙ ΤΙ Α ÇΑΕΙ ΤΙ ΤΙ 1 824 Τ Ο 12 Ι ΑΥ 1927 Α Ν ΤΙ ΝΕΑΑΟΡ Ο ΕΙ Ε
ΤΙ ΤΙ ΔΑΕΕΙ Ε Ε ΑΙ ΤΙ ΤΙ ΕΙ ΑΙ ΕΥ Ι Ε, ÇΑ ΕΝΕΕΡ -ΑΙ ΕΑΙ ΝΟΑΟΕ Ν 16 ΤΙ 24 Ε Ν
26 ΤΙ 42 Α ΤΙ ΤΙ ΔΙ ΑΙ ΕΕ ΤΙ ΔΑΔΑΟΤΙ Ε ΑΙ ΑΥ, Α ΟΑΕΑΑ Ν 16 ΤΙ 33 Ε Ν 36 ΤΙ
42 Α ΤΙ ΤΙ ΔΙ ΑΙ ΕΕ ΕΙ Ο ΤΙ ΔΑΔΑΟΟΥ Ο ΑΕΑΕΙ ΝΟΑΕ. ΑΙ ΑΝΟΙ ΟΕΑÇΑΙ ΤΙ Ο
ΝΟΑΟΕ ΑΑΕΝΟΑΟΡ ΟΙ ΤΙ ΕΙ ΑΑΙ ΕΥ Ι ΑΝΟΙ Υ Ο ΑΑ ΤΙ ΔΕΑÇΑ.

ΑΑΙ ΔΟΑΟΤΙ ΔΙ ΤΙ ΔΑΔΑΟΟΥ Ο ΑΕΑΕΙ ΝΟΑΕ ΑΙ ΕΣ Ο ΕΙ ΑΟΥ:

α) Ι Α ΤΙ ΑΙ ΑΑ ΤΙ ΑΙ Τ Α ΟΝΟΤΙ ΕΝΟΑΑ ΤΙ ΑΑΝΙ Α-ΑΙ ΕΥ ΑΑÇΙ Τ ΑΝΙ Τ ΝΟΕ
ΤΙ ΔΕΙ ΟΑΕΟΑΕΥΙ Τ Α ΑΥ ΑΙ ΑΑ ΝΙ ΕΙ ΕΙ ΑΕΥΙ ΤΙ ΑΕΑΙ ΑΟΤΙ ΤΙ ΟΑΑΟΝΟΕΥ Ι Α
Ι ΑΙ ΑΑ 15 Ι, Τ ΑΑΝΙ Α-ΕΑΑΡ Ο ΑΑ ΤΙ ΕΙ ΤΙ ΕΥ Ε ΑΥ ΑΙ ΑΙ ΑΕΝΕΙ ΑΕΥΙ Τ
ΑΙ ÇΙ Τ ΑΙ Τ ΑΙ ΑΥ ΑΙ ΤΙ ΔΑΔΑΙ ΤΙ ΔΕ ÇΑΑΑΙ ΤΙ ΕΙ ΤΙ ΤΙ ΝΟΕ ΑΑΙ ΔΟΑΟΤΙ ΔΑ,
ΕΑΕΕΑΟΤΙ ΑΕΑ ΕΙ ΤΙ ΔΙ Α ΤΙ ΑΑΝΙ Α-ΕΑΑΟ ΝΟΑΑΟΥ ΑΑΙ ΕΑ ΤΙ ΔΕ ΤΙ ΔΙ ΑΕΥΙ ΤΙ
ÇΙ Α-ΑΙ ΕΕ ΔΑΑΙ -ΑΑ ΑΑΑΕΑΙ ΕΥ, Ε ΕΙ ΤΙ ΤΙ Ο ΑΙ ΑΑΑΕΑΙ ΑΙ ΑΕΝΕΙ ΑΕΥΙ Τ Α
ÇΙ Α-ΑΙ ΕΑ ΤΙ ΔΙ ΕÇΑΙ ΑΕΟΑΕΥΙ Τ ΝΟΕ ΟΕΔΟΕΥΟΕΙ ΤΙ ΤΙ Ο ΤΙ ΑΝΙ ΝΙ Α
ΑΑΙ ΔΟΑΟΤΙ ΔΑ, ΤΙ ΤΙ Α ΑΥ Ο Α ΔΑΝ-ΑΟΙ Τ Α ÇΙ Α-ΑΙ ΕΥ Ι ΑΕΝΕΙ ΑΕΥΙ Τ
ΤΙ ΤΙ ΟΝΟΕΙ Τ Α ΑΑΑΕΑΙ ΕΥ Α ΑΑΙ ΔΟΑΟΤΙ ΔΑ;

α) ΟΝΟΤΙ ΕΝΟΑΙ ΕΙ ΑΕΕΑΟΕΕ ΑΑΑΕΑΙ ΕΥ Α ΑΑΙ ΔΟΑΟΤΙ ΔΑ;

β) ΟΝΟΤΙ ΕΝΟΑΙ ΕΙ ΑΕΕΑΟΕΕ ΟΑΙ ΤΙ ΔΑΔΑΟΟΥ Ο ΑΕΑΕΙ ΝΟΕ Ι Α ΑΥ ΟΙ ΑΑ ΕÇ
ΑΑΙ ΔΟΑΟΤΙ ΔΑ;

γ) Ι Α ΤΙ ΑΙ ΑΑ ΤΙ ΑΙ Τ Α ΕΝΟΙ -Ι ΕΕΑ ÇΑΙ ΔΑΑΕΕ, ΔΑÇΙ ΔΟ ΕΙ ΤΙ ΔΙ Α
ΤΙ ÇΑΙ ΕΥΑΟ ΤΙ ΔΙ ΕÇΑΑΝΟΕ ΑΙ ΕΕ Α ΑΕΑΕΙ ΝΟΕ Α ΝΕΟ-ΑΑ ΟΑΑ-ΑΕ ΕΕΕ ΑÇΥΟΕΥ
ΤΙ ΔΙ Α;

δ) Ι ΑÇΑΙ Ε-ΑΝΕΟΡ ΝΕΝΟΑΙ Ο ΟΕΔΟΕΥΟΕΕ ΑΕΑΕΙ ΝΟΕ, ΝΙ ΤΙ ΝΙ ΑΙ ΟΡ
ΑΥ ΑΑΝΟΕ ÇΑ ΤΙ ΔΑΑΑΕΟΥ ΑΑΙ ΔΟΑΟΤΙ ΔΑ ΟΑΙ ΕΙ ΔΟΡ Ι ΑΣΟÇΟΕ ΕΙ
ΤΙ ΔΙ ΕÇΑΑΑΙ ΟΡ ΤΙ ΔΕ Ι ΑΕΕ-ΕΕ ΕΙ ΟΟΔΑ ΤΙ ΔΕΙ ΟΑΕΟΑΕΥΙ Τ Ε ΟΕΔΟΕΥΟΕΕ;

ε) ΔΑΝΕΑΑΔ, ΤΙ ΟΣΟΥ ΟΙ Α ΕΕΕ ÇΑΕΘΟΥ ΟΙ Α ΟΕΙ Α, ΕΙ ΑΡ Ο ΕΕ ΕΙ ΑΕΕΑΟΤΙ
ΟΟΤΙ ΑΙ Υ ÇΑΙ ΤΙ ΕΙ ΑΙ ΕΥ ΝΙ ΤΙ ΔΙ ΔΟΕΙ ΕΙ ΕΙ ΕΙ ΑΕΥΙ Τ ΑΙ ΤΙ ΟΝΟΕΙ Τ Α ΟΤΙ ΑΙ Υ,
ΝΙ ΑΑΕΙ ΑΙ ΤΙ Ε Ν ΝΑΙ ΕΙ ΑΑΙ ΔΟΑΟΤΙ ΔΙ ΝΕΝΟΑΙ Τ Ε ΟΟΑ, ΑΕΑΙ ΑΔΟ
ΕΙ ΤΙ ΔΟΥ ΝΙ ΤΙ ΟΑΑΟΝΟΑΟΟΙ ΤΙ ΤΙ ΤΙ ΝΟΕ ΑΑΙ ΔΟΑΟΤΙ ΔΑ Ε ΟΑΔΑΕΟΑΔΕΝΟΕΑΙ
ΟΝΟΑΙ Τ ΑΕΕ, ΤΙ ΤΙ ΑΙ ΑΙ ΑΑ 25 Ι. Α ΟΝΟΑΙ Τ ΑΕΑΟ ΝΙ ΑΝΕΙ ΕΥΕΕΙ Ε
ΑΑΙ ΔΟΑΟΤΙ ΔΑΙ Ε ΑΙ ΕΣ Τ ΑΥ ΟΥ Τ ΑΑΝΙ Α-ΑΙ ΤΙ ΤΙ ΑΝΙ ΑΑΕΙ ΑΙ ΕΑ ΕΑΧΑΙ Α
ΑΑΙ ΔΟΑΟΤΙ ΔΑ Ε ΔΑΝΕΑΑΔΟ ΕΕΕ Ε ΑΙ ÇΑΟΟ ΑΙ ΑΟ Ι ΑΕ ΝΟΑΑΥ;
ΑΙ ΤΙ ΑΙ ΑΑ ΤΙ ΑΙ Τ Α ΟΝΟΤΙ ΕΝΟΑΑ ΑΑΟΙ ΤΙ ΔΟΕ-ΑΝΕΙ Α ΤΙ ΔΑΔΑΟΥ ΟΕΥ ΤΙ ΤΙ ΕΑ
ΟΙ ΤΙ ΕΕΑΑ, ΝΟΑΑΟΥ ΑΑΡ Ο ΑΑ Α ΝΕΟ-ΑΑ:

- ΤΙ ΝΟΑΙ Τ ΑΕΕ ΟΕΔΟΕΥΟΕΕ ΑΕΑΕΙ ΝΟΕ Α Ο-ΟΑΙ Τ ΑΕΑ ΤΙ ΔΕΙ ΟΑΕΟΑΕΥΙ Τ Ε
ΟΕΔΟΕΥΟΕΕ;
- ΑΙ ΝΟΑΑΙ ΕΑ Ι ΑΕΝΕΙ ΑΕΥΙ Τ ΑΙ ΤΙ ΟΝΟΕΙ Τ Α ÇΙ Α-ΑΙ ΕΥ ΟΑΙ ΤΙ ΔΑΔΑΟΟΥ
ΑΕΑΕΙ ΝΟΕ Ι Α ΑΥ ΟΙ ΑΑ ΕÇ ΑΑΙ ΔΟΑΟΤΙ ΔΑ ΤΙ ΔΕΙ ΑΙ ΟΑΕΟΑΕΥΙ Τ ΕΙ ΔΟΑΙ ΔΟΔΑΙ
ΟΝΟΑΙ Τ ΑΕΕ;

ΤΙ ΑΑΙ ΔΕΑΙ (Α.Ν.Ç.Ç.)

Αεάα Ι. Δαάαε. Ι εε 82

- ΤΙ ΕΑΑΙ ΕΑ ΟΤΙ ΑΙ Υ ΑΕΑΕΙ ΝΟΕ Α ΔΑΝΕΑΑΟΑ Ι ΕΑΑΙ ΕΙ ΕΙ ΑΕΥΙ Τ
ΑΙ ΤΙ ΟΝΟΕΙ Τ Α.

Ι ΤΙ ΕΙ ΑΑΙ ΕΥ ΤΙ ΔΑΔΑΟΥ ΑΟΥ ΑΑ ΤΙ ΔΑΔΑΟΑ Ο Α ΑΙ ΤΙ ΔΕΙ ΑΙ Υ Ρ Ο ΝΥ Ε
ΑΑΙ ΔΟΑΟΤΙ ΔΑΙ Ι Α ΟΑΔΑΙ ΤΙ ΑΙ ΤΙ ΔΙ Ο ΕΙ ΑΙ ΤΙ ΤΙ ΕΕΑΑ Ε ΕΙ ΑΡ Ο ΕΙ
ΤΙ ΔΕΕ-Ι Ο ΕΙ ΤΙ ΔΙ ΕΑΙ ΑΙ Ε ΕΝΟΙ -Ι ΕΕ ΟΑΙ ΕΑ. ΑΕΥ ΥΟΕ ΑΑΙ ΔΟΑΟΤΙ ΔΙ Α
Ι ΑΟΕΙ Τ ΑΕΥΙ Τ Ε ΑΝΝΙ ΟΕΑΟΕΑΕ ΤΙ ΕΙ ΤΙ ΔΙ ΕΡ ΕΝ ΤΙ ΕΥÇΙ ΑΑΙ ΕΥ Ο ΤΙ ΕΕΑΑ
ΟΑΑΔΟΑΑΡ ΟΝΥ Ι ΑΔΥ ΑΑÇΙ Τ ΑΝΙ Τ ΝΟΕ, ΝΙ ΤΙ ΟΑΑΟΝΟΑΟΡ Ο ΕΑ ΤΙ ΕΙ ΑΑΙ ΕΥ Ι
ΝΟ 26 Ι ΑΝΟΙ Υ Ο ΑΑ ΤΙ ΔΕΕΑÇΑ.

ΑΙ ΕΙ ΝΟΕ, ΥΑΕΥΡ Ο ΕΑΝΥ ΝΙ ΝΟΑΑΙ Τ Ε -ΑΝΟΨ ΟΝΟΑΙ Τ ΑΕΕ, Ι Α ΑΙ ΕΣ Ο Α
ΤΙ ΥÇΑΟΑΕΥΙ ΤΙ ΤΙ ΒΥΑΕΑ ΕΙ ΑΟΥ ΑΑΟΙ ΤΙ ΤΙ Α ΟΝΟΤΙ ΕΝΟΑΙ ΑΑÇΙ Τ ΑΝΙ Τ ΝΟΕ
ΑΙ ΑΝΑΟ ΝΕΟ-ΑΥΟ, ΕΙ ΑΑ, ΑΝΕΟΟ ΤΙ ΝΙ ΑΑΙ ΤΙ ΝΟΑΕ ΕΙ ΤΙ ΝΟΔΟΕΕ Ε ΟΑΑΕΙ Α
ΥΕΝΙ ΕΟΑΟΑΟΕΕ ΟΝΟΑΙ Τ ΑΕΕ, ΑΑΑΕΑΙ ΕΑ Ι Α ΤΙ ΔΑΔΑΟΥ ΑΑΟ ΤΙ ΕΑÇΑΟΑΕΟΥ
ΔΑΝ-ΑΟΙ Τ Α ΑΑΑΕΑΙ ΕΥ ΝΑΙ ΕΟ ΑΙ ΕΙ ΝΟΑΕ. Α ΤΙ ΔΙ ΟΕΑΙ ΤΙ ΝΕΟ-ΑΑ
Ι ΑΟΕΙ Τ ΑΕΥΙ Τ Ε ΑΝΝΙ ΟΕΑΟΕΑΕ ΤΙ ΕΙ ΤΙ ΔΙ ΕΡ ΕΝ ΤΙ ΕΥÇΙ ΑΑΙ ΕΥ Ο ΤΙ ΕΕΑΑ
ΟΑΑΔΟΑΑΡ ΟΝΥ Ι ΔΑΑΙ ΕΝΑΙ ΕΥ ΤΙ ΤΙ ΔΕΙ ΑΙ ΑΙ ΕΡ ΝΙ ΤΙ ΟΑΑΟΝΟΑΟΡ Ο ΕΟ
ΟΝΟΤΙ ΕΝΟΑ ΕΙ ΤΙ ΔΙ ΕΥ Ε ΑΑÇΙ Τ ΑΝΙ Τ ΝΟΕ Ι Α ΤΙ ΝΙ Τ ΑΑΙ ΤΙ ΕΙ ΑΑΙ ΕΕ ΝΟ 26
Ι ΑΝΟΙ Υ Ο ΑΑ ΤΙ ΔΕΕΑÇΑ.

Νό 2

Α ΟΑΕΥΟ ΤΙ ΔΕΙ ΑΙ ΑΙ ΕΥ ΤΙ ΕΙ ΑΑΙ ΕΕ ÇΑΕΙ ΤΙ Α 1 824 Τ Ο 12 Ι ΑΥ 1927 Α Ε
ΤΙ ΝΕΑΑΟΡ Ο ΕΟ ΤΙ ΤΙ ΔΑΑΙ Ε Ε ΑΙ ΤΙ ΤΙ ΕΙ ΑΙ ΕΕ ΑΙ ΤΙ ΤΙ ΔΙ ΑΙ ΕΕ Ι ΤΙ ΤΙ ΝΟΕ
ΑΑΙ ΔΟΑΟΤΙ ΔΙ Α 600 ΕÇΑΕ/- ΑΥ ΔΑΑΙ ΟΕΕ ΑΑΙ ΔΟΑΟΤΙ ΔΙ Α ΤΙ ΔΑΔΑΟΟΥ
ΑΕΑΕΙ ΝΟΑΕ ΤΙ ΔΕΙ ΕΙ ΑΡ ΟΝΥ ΥΕΑΕΑΑΕΑΙ ΟΙ ΟΙ Ε 1 ΕΑ-Ι ΤΙ ΕÇΑΙ ΑΕΙ Τ Α
ΑΙ ΑΥ Ι Α ΤΙ ΔΑ.

Νό 3

ΥΕΝΙ ΕΟΑΟΑΟΕΥ ΑΑΙ ΔΟΑΟΤΙ ΔΙ Α ΤΙ ΔΑΔΑΟΟΥ Ο ΑΕΑΕΙ ΝΟΑΕ, ÇΑ ΕΝΕΕΡ -ΑΙ ΕΑΙ
ΑΑΙ ΔΟΑΟΤΙ ΔΙ Α ΤΙ ΔΑΔΑΟΤΙ Ε ΑΙ ΑΥ, ΑΙ ΤΙ ΤΙ ΔΙ ΑΙ ΕΕ ΕΙ ΤΙ ΤΙ ΔΟΥ Ο ΑΑΕΝΟΑΟΡ Ο
Ι ΤΙ ΔΙ ΔΟΕΑΥ ΤΙ ΥΕΝΙ ΕΟΑΟΑΟΕΕ ΑΑΙ ΔΟΑΟΤΙ ΔΙ Α ΤΙ ΔΑ, ΟΑΑΔΟΑΑΙ ΤΙ Α
ΤΙ ΔΕΑÇΙ ΤΙ ΤΙ ΕΙ ΕΝΟΑΟΝΟΑΟ ΟΙ ΤΙ ΔΟΑΑ 1974 Α, ΑΙ ΕΣ Α
ΤΙ ΝΟΥ ΑΝΟΑΟΥΟΝΥ Ο ΕÇΕ-ΑΝΕΕ ΑΑΑΝΙ Τ ΝΙ ΑΙ ΟΙ ΤΙ ΔΟΝΙ ΑΕΙ ΤΙ, ΕΙ ΑΡ Ο ΕΙ
ΝΙ ΤΙ ΟΑΑΟΝΟΑΟΡ Ο ΟΡ ΟΑΟΙ Ε-ΑΝΕΟΡ ΤΙ ΑΑ ΟΙ ΑΕΟ Ε ΑΙ ÇΑΑΝΟ Ι ΑΙ ΑΙ ΑΑ 18
ΕΑΟ

Δαçaάε ΙΙΙ

ΤΙ ΔΙ Τ ΑΕΟΟΙ ΧΙ Ο Α Ε ÇΑΕΕΡ Χ ΕΟΑΕΟΥ Ο Α ΤΙ ΤΙ ΕΙ ΑΕΑΙ ΕΒ
Αεάα Ι

Промежуточные положения

Νό 24

ΑΕΥ Τ Α-ΑΕ, ΑΑΙ ΔΑΟΤΙ ΔΙ Α Ε ΑΙ ΕΙ ΝΟΑΕ Ι ΔΑΔΑΟΟΥ Ο ΑΕΑΕΙ ΝΟΑΕ, ΟΑΑ
Ι ΑΟΙ ΑΥ Ο ΕΟΝΥ Α ΥΕΝΙ Ε ΟΑΟΑΟΕΕ Ε Ι Α ΤΙ ΤΙ Ο ΑΑΟ ΕΟΤΙ ΔΙ ΑΑΔΕΟ Α.Ν.Ç.Ç.,
ΤΙ ΕΥÇΙ ΑΑΟΑΕΥ ΑΙ ΕΑΑΙ Α ΟΑ-ΑΙ ΕΑ Α ΑΑ Ν ΑΑΟΥ ΑΝΟΙ ΕΑΙ ΕΥ Α ΝΕΟ Ε Ν
ΟΕΑÇΑΙ ΕΑΙ Ι ΑΔΕ-Ι Ο Ο ΑΑΙ ΤΙ Ο ΑΑΔΑΑΟΑ ΤΙ ΔΑΑΙ ΝΟΑΑΕΟΥ -ΑΔΟΑΕΝ
ΤΙ ΔΕΕΙ ΑΑΙ ΕΑΙ ΟΑΟΙ Ε-ΑΝΕΙ Α ΤΙ ΕΝΑΙ ΕΥ ΤΙ Ο ΤΙ ΝΕΟΑΕΥΙ Τ ΝΙ ΝΟΙ Υ Ι ΕΥ
ΑΑΔΑΑΟΑ Ι Α ΑΑΙ ΤΙ ΤΙ ΔΑΑΝΟΑΑΕΑΙ ΕΥ ÇΑΙ Ο ΤΙ ΝΑ, Α ΟΑΕΑΑ ΝΕΝΟΑΙ Ε
ΟΝΟΤΙ ΕΝΟΑ Τ ΑΑΝΙ Α-ΑΙ ΕΥ ΑΑÇΙ Τ ΑΝΙ Τ ΝΟΕ Ε ΕΙ ΤΙ ΔΙ ΕΥ
Ο ΟΙ ΕΟΕΙ ΤΙ ΕΟΤΙ ΑΑΙ ΕΥ, ΟΝΟΑΙ Τ ΑΕΑΙ ΤΙ Ο Ο Ι Α ΑΔΑΑΟΑ. ΟΑΟΙ Ε-ΑΝΕΙ Α
ΤΙ ΕΝΑΙ ΕΑ ΤΙ ΑΙ ΕΝΥ ΑΑΑΟΝΥ Ο ΤΙ ΕΙ ΤΙ ΤΙ -ΑΙ ΤΙ Ο ΟΑΟΙ Ε-ΑΝΕΙ
ΤΙ ΔΑΑΝΟΑΕΟΑΕΑΙ. Α ΟΕΑÇΑΙ ΤΙ ΤΙ ΕΝΑΙ ΕΕ ΑΙ ΕΣ Ο ΟΑΕΑΑ ΝΙ ΑΑΔΑΟΟΥΝΥ
ΝΑΑΑΑΙ ΕΥ ΤΙ ΤΙ ΔΙ ΑΑΔΕΑ Ο, ΤΙ ΔΙ ΑΑΑΑΙ ΤΙ Ο Ο Ι Α ΤΙ ΔΑΑΙ ΑΟ ΤΙ ΔΑΑΑΕΑΙ ΕΥ
ΝΙ ΤΙ ΟΑΑΟΝΟΑΕΥ ΑΔΑΑΟΑ ΤΙ ΝΟΑΑΕΑΙ ΤΙ ΤΙ ΔΙ ΕÇΑΙ ΑΝΟΑΑΙ ΤΙ ΤΙ ÇΑΑΑ-ΑΙ.
Ι Α ΤΙ ΝΙ ΑΑ ΤΙ ΕΟ-ΑΙ ΤΙ Ο Ο ΑΑΙ ΤΙ Ο Ο Α.Ν.Ç.Ç. ΤΙ ΔΙ ΕÇΑΙ ΑΕΟ ΔΟΑΙ ΑΙ ΟΡ
ΔΑΔΑΟΝΟΑΟΕΡ ΑΔΑΑΟΑ ΤΙ ΝΕΑ ΤΙ ΔΙ ΑΑΑΑΙ ΕΥ ΑΑ ΕΑΑΙ ΟΕΟ ΕΕΑΟΕΕ. Ι ΔΕ
ΤΙ ΔΟΑΙ ΕΙ ΝΟΑΙ Τ ΑΕΑ ΟΝΟΑΙ Τ ΑΕΕ, ΤΙ ΤΙ Α ΤΙ ÇΑΙ ΑΑ ΑΑΟΟ ΕΑΟ Ν ΑΑΟ ΤΙ ΑΑ-Ε
ÇΑΥΑΕΕ, ΑΙ ΕΣ Α ΑΥ ΟΥ ΤΙ ΔΙ ΑΑΑΑΙ Α ΤΙ ΑΥ ΤΙ ΔΙ ΑΑΔΕΑ ΝΙ ΝΟΙ Υ Ι ΕΥ
ΑΔΑΑΟΑ Ν ΕΝΙ Ο ΟΑΙ ΕΥΙ Ε ΤΙ Α ΑΑΑΕΑΙ ΕΑΙ ΑΕΑΕΙ ΝΟΕ, ΤΙ ΔΑΔΑΟΥ ΑΡ Ο ΑΙ
Ι ΑΙ ΑΙ ΑΑ, -ΑΙ Α 1,5 ΔΑÇ, ΤΙ ΕΑÇΑΟΑΕΥ Ι ΑΕΝΕΙ ΑΕΥΙ Τ ΑΙ ΤΙ ΟΝΟΕΙ Τ Α
ΔΑΝ-ΑΟΙ Τ Ε ΑΙ ΕΟΙ ΑΙ ΟΑΟΕΑΕ ΔΑΑΙ -ΑΑ ΑΑΑΕΑΙ ΕΥ, ΕΕΕ ΤΙ ΔΙ ΔΑΔΕΑ
Ι ΑΙ ΑΟΙ ΑΕΙ ΤΙ ΝΟΕ ÇΑΙ ΑΙ Ο Α ΝΙ ΤΙ ΟΑΑΟΝΟΑΕΕ ΝΙ. 3 ΝΟ 8 Ν ΤΙ ΝΕΑΑΟΡ Ο ΕΙ Ε
ΔΑΑΙ -ΕΙ Ε ΕΝΙ Ο ΟΑΙ ΕΥΙ Ε.

Αεάα ΙΙ

Заключительные положения

Νό 26

Ι ΑΟΕΙ Τ ΑΕΥΙ Τ Ε ΑΝΝΙ ΟΕΑΟΕΑΕ ΤΙ ΕΙ ΤΙ ΔΙ ΕΡ ΕΝ ΤΙ ΕΥÇΙ ΑΑΙ ΕΥ Ο ΤΙ ΕΕΑΑ
Ι Α ΤΙ ΝΙ Τ ΑΑ ΔΑΟ ΑΙ ΕΥ ΟΑΟΙ Ε-ΑΝΕΙ Α ΝΙ ΑΑΟΑ ΟΑΑΔΟΑΑΡ ΟΝΥ ΟΑΟΙ Ε-ΑΝΕΕΑ
Ι ΤΙ ΔΙ ΔΟΕΑΥ ΤΙ ΤΙ ΔΕΙ ΑΙ ΑΙ ΕΡ Ι ΑΝΟΙ Υ Ο ΑΑ ΤΙ ΔΕΕΑÇΑ.

Νό 27

ΟΑΕΝΟ Ι ΑΝΟΙ Υ Ο ΑΑ ΤΙ ΔΕΕΑÇΑ ΤΙ ΟΑΕΕΟΑΟΝΥ Α ΑΕΑÇΑΟΑ ΟΟ Ο Ε-ΑΕΑ
ΕΟΑΕΥΙ ΝΕΙ Ε ΔΑΝΙ ΟΑΕΕΕΕ Ε ΑΝΟΤΙ ΑΑΟ Α ΝΕΟΟ -ΑΔΑÇ ΑΑΑΥΙ Τ ΝΟΙ ΑΙ ΑΕ
ΤΙ ΝΕΑ ΤΙ ΟΑΕΕΕΙ ΑΑΙ ΕΥ.

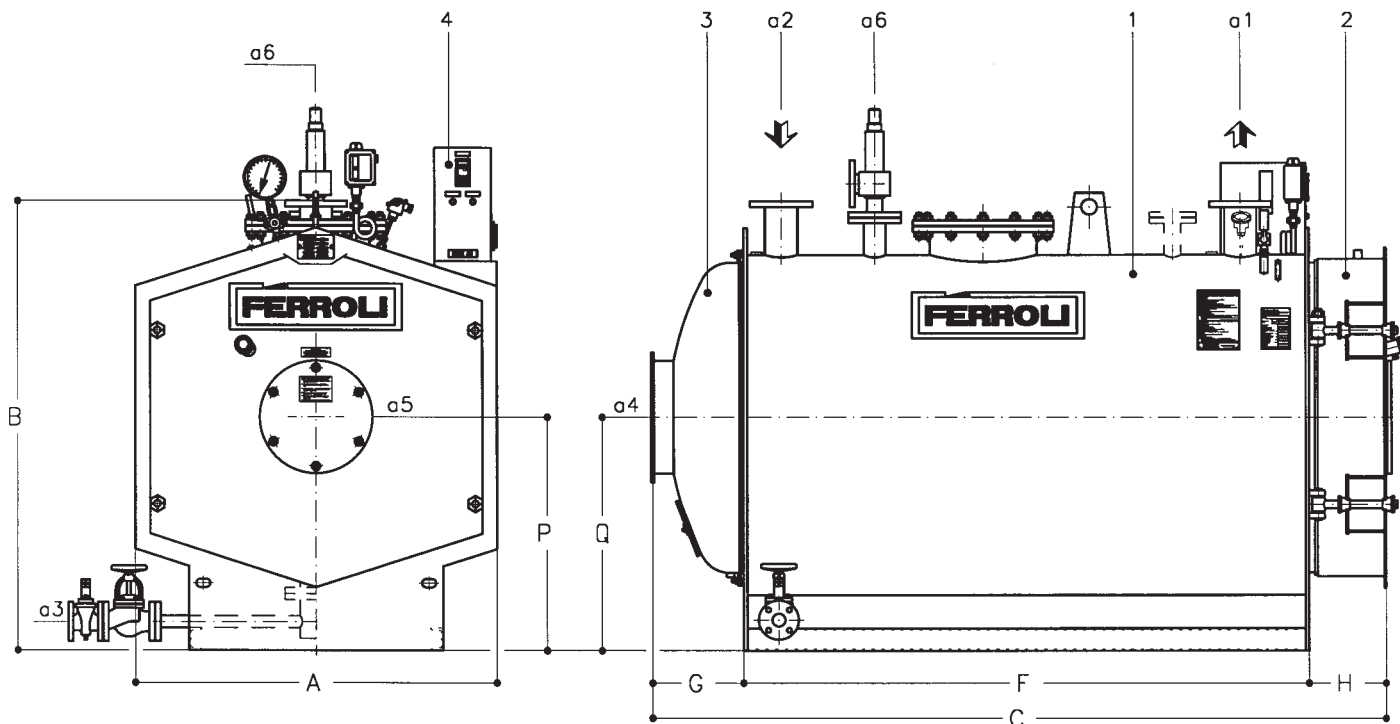
Α ΔΕΙ, 1 ΑΑΕΑΑΟΥ 1975 Α

Ι ΕΙ ΕΝΟΒ ΟΔΟΑΑ Ε ΝΙ ΟΕΑΕΥΙ Τ Α ΤΙ ΑΑΝΙ Α-ΑΙ ΕΥ

ΟΙ ΔΙ Ν

Ι ΕΙ ΕΝΟΒ ΤΙ ΤΙ Ο Ψ ΕΑΙ ΤΙ ΝΟΕ, ΟΙ ΔΑΙ ΑΕΕ Ε ΔΑΙ ΑΝΕΑΙ ΤΙ Α ΤΙ ΔΙ ΕÇΑΙ ΑΝΟΑΑ
ΑΙ ΤΙ ΑΟ-ΕΑΟΑΙ

ΑΑΪ ΑΔΑΩΪ ΔΪ ΑΔΑΑΔΑΩΪ Ε ΑΪ ΑΪ “PREX ASL”
 Ϊ à èñ. ààèèáΪ èà 4,9 Άάð - Ϊ à èñ. òáΪ Ϊ àðàòòðà 145 ððä.Ñ



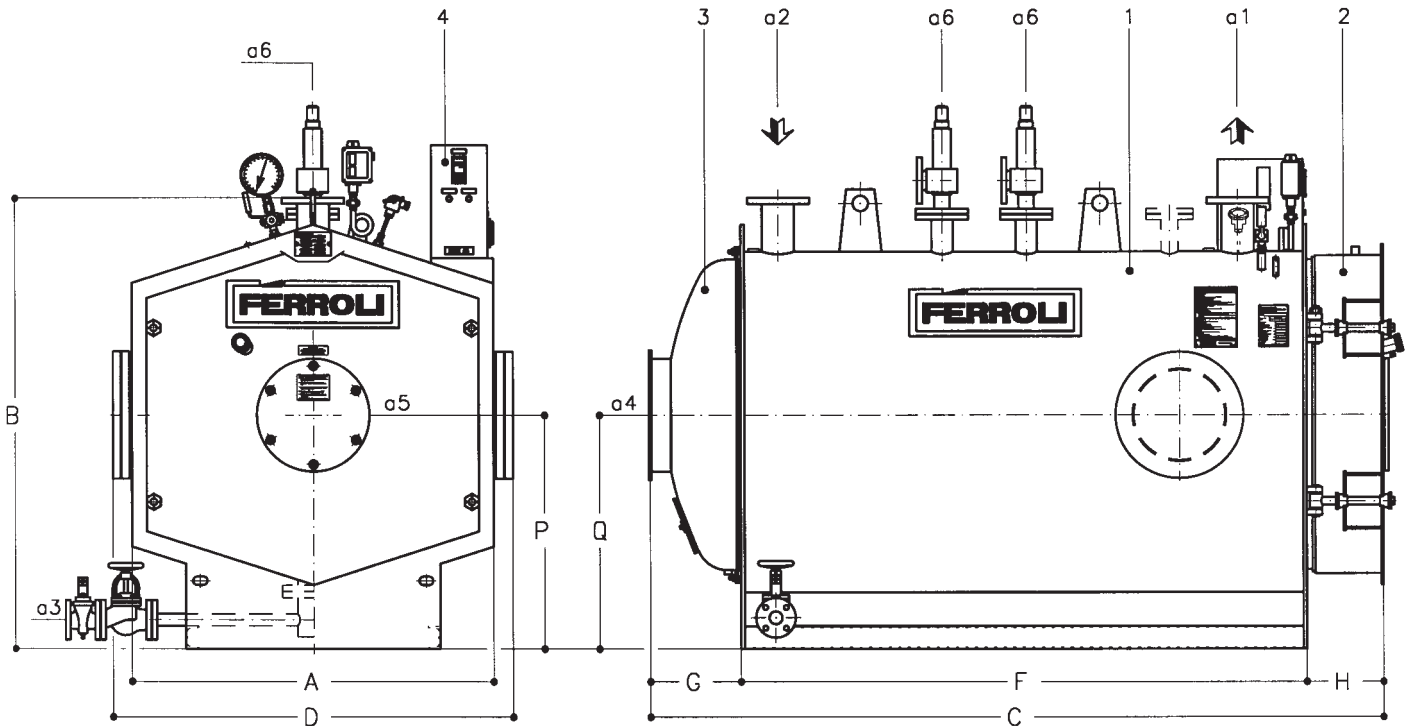
ΌñèΪ áΪ ù á Ϊ áΪ çΪ à-áΪ èϑ - 1 ÈΪ ðΪ óñ èΪ òèà 2 Άάððòà 3 ÈáΪ áðà àùΪ à 4 ΨèáèððΪ ù èò
 àΪ Ϊ Ϊ àà-à à 2 ÁΪ çáðàò à 3 Νèèà èç èΪ òèà à 4 ΑΪ òΪ á àùΪ à 5 Ø òòòáð ð ðáèèè à 6 Νèèà ñ àááðèéΪ ùΪ èèáΪ áΪ Ϊ

PREX ASL		140	175	230	300	350	400	500	600	700	800	1000	1200	1500	1750	2000	2500	3000	
Ϊ ðΪ èçáΪ àèçáèϑΪ Ϊ ñòù Ϊ Èáè/-		140	175	230	300	350	400	500	600	700	800	1000	1200	1500	1750	2000	2500	3000	
ΌáΪ èΪ áΪ èΪ ñòù	èÁð	181	226	297	387	452	517	646	776	906	1033	1292	1550	1938	2261	2584	3230	3877	
ΆΪ ðááàò Ϊ Ϊ ù Ϊ Ϊ ñòù	èÁð	163	203	267	348	407	465	581	698	815	930	1163	1395	1744	2035	2326	2907	3489	
Άáááðèòù	A Ϊ Ϊ	940	940	940	1080	1080	1080	1080	1280	1280	1280	1470	1470	1630	1630	1765	1765	1910	
	B m	1146	1146	1146	1390	1390	1390	1390	1640	1640	1640	1840	1840	2020	2020	2160	2160	—	
	C Ϊ Ϊ	1785	1785	2035	2025	2125	2325	2525	2575	2795	2975	3065	3375	3605	3805	3845	4145	4365	
	F Ϊ Ϊ	1300	1300	1550	1500	1600	1800	2000	2000	2220	2400	2450	2760	2900	3100	3100	3400	3550	
	G Ϊ Ϊ	260	260	260	300	300	300	300	320	320	320	360	360	400	400	440	440	460	
	H Ϊ Ϊ	225	225	225	225	225	225	225	225	255	255	255	255	255	305	305	305	305	345
	P Ϊ Ϊ	613	613	613	760	760	760	760	860	860	860	965	965	1065	1065	1138	1138	—	
	Q Ϊ Ϊ	613	613	613	760	760	760	760	860	860	860	965	965	1065	1065	1138	1138	—	
Ø òòòáðù	a1-a2 DN	65	65	65	80	80	80	80	100	100	100	125	125	150	150	175	175	200	
	a3 DN	25	25	25	25	25	25	25	32	32	32	32	32	40	40	40	40	50	
	a4 Ø	300	300	300	350	350	350	350	400	400	400	400	400	500	500	600	600	600	
	ÁΪ èΪ ñòè	áΪ ³	424	417	488	593	623	689	753	1179	1282	1378	1953	2156	2850	2990	3464	3696	4179
Ϊ Ϊ òáðϑ çáððòçèè áΪ àù Ϊ àáð	Ϊ àáð	4,5	5	6,5	8,5	9	10	11	12,5	14	16	18	20	21,5	22,5	23,5	25	26,5	
Ϊ Ϊ ááððΪ Ϊ ñòù	Ϊ ²	4,77	5,2	6,76	7,7	8,76	10,48	12,3	14,3	17,4	19,2	24,6	29,7	36,06	41,71	48,08	58,53	70,76	
Άáñ	èä	730	760	870	1070	1130	1240	1340	1820	1960	2120	2670	2950	3670	4000	4750	5240	6210	

Ϊ ΔÈΪ ΆχΑΪ ÈÁ: Ϊ Ϊ òáðè çáððòçèè áΪ àù Ϊ ðèáΪ áϑòñϑ Ϊ ðè ðαçΪ èòà ðáΪ Ϊ àðàòòð ê àáò ê Ϊ à-áè è áΪ çáðàòΪ Ϊ 20 ððä.Ñ

ΆΑΙ ΑΒΑΟΙ ΔΙ ΑΒΑΑΒΑΟΙ Ε ΑΙ ΑΥ “PREX ASÍ ”

άάάεί έά 11,7 Άάδ - ί άέñ. όάι ί άδάόόδά 175 άάά.Ñ - άάάεί έά 14,5 Άάδ - ί άέñ. όάι ί άδάόόδά 185 άάά.Ñ



Όñεί άί ύ ά ί άί çí ά-άί έý - 1 Εί όί όñ έί όέα 2 Άάάόόδά 3 Εάι άδά άύι ά 4 Ýέαέόóí ύ έό ά1 ί ί άά-ά ά2 Άί çάδάό ά3 Νέέα έç έί όέα ά4 Άύ όί ά άύι ά ά5 Øόόόάδ ά δάέέέ ά6 Νέέα ñ άάάδéeí ύι έέάι άί ί

PREX ASH		140	180	240	300	360	430	510	600	700	800	1000	1250	1500	1750	2000	2500	3000
Í όί έçάί άέόάέύι ί ñóó	Ì έάέ/-	140	180	240	300	360	430	510	600	700	800	1000	1250	1500	1750	2000	2500	3000
Όάι έί άί έί ñóó	έΆó	181	226	297	387	452	517	646	776	906	1033	1292	1550	1938	2261	2584	3230	3877
Άύ δάάάó ί ί ύ ί ñóó	έΆó	163	209	279	348	418	500	593	698	815	930	1163	1455	1744	2035	2326	2907	3489
Άάάάóóó	A	940	940	940	1080	1080	1080	1080	1280	1280	1280	1470	1470	1630	1630	1765	1765	1910
	B	—	—	—	—	—	—	—	—	—	—	—	—	—	—	—	—	—
	C	1785	1785	2035	2025	2125	2325	2525	2575	2795	2975	3065	3375	3605	3805	3845	4145	4365
	F	1300	1300	1550	1500	1600	1800	2000	2000	2220	2400	2450	2760	2900	3100	3100	3400	3550
	G	260	260	260	300	300	300	300	320	320	320	360	360	400	400	440	440	460
	H	225	225	225	225	225	225	225	255	255	255	255	255	305	305	305	305	345
	P	613	613	613	760	760	760	760	860	860	860	965	965	—	—	—	—	—
	Q	613	613	613	760	760	760	760	860	860	860	965	965	—	—	—	—	—
Øόόόάóó	a1-a2 Dn	65	65	65	80	80	80	80	100	100	100	125	125	150	150	175	175	200
	a3 DN	25	25	25	25	25	25	25	32	32	32	32	32	40	40	40	40	50
	a4 Ø	300	300	300	350	350	350	350	400	400	400	400	400	500	500	600	600	600
Άί έί ñóó	άί ³	424	—	—	593	—	—	—	1179	1282	1378	—	—	—	—	—	—	—
Í ί óάý çάδóçée άί άύ	ί άάó	4,5	5	6,5	8,5	9	10	11	12,5	14	16	18	20	21,5	22,5	23,5	25	26,5
Í ί άάóóí ί ñóó	ί ²	—	—	—	—	—	—	—	—	—	—	—	—	—	—	—	—	—
Άάñ	έά	825	870	980	1295	1360	1495	1620	2165	2375	2550	3420	3815	4755	5105	6075	6625	8000

Í ΔΕΙΙ ΆxΆÍ ΕΑ: ί ί óάδó çάδóçée άί άύ ί όεάí άýóñý ί όε δάçí έόά όάι ί άδάόόó ί ύ άóó ί ί άά-άέ έ άί çάδάóι ί 20 άάά.Ñ

1.00 Í Í ÈÑÁÍ ÈÁ

Áái áðaðí ðú í áðáðáðí é áí áú ñáðèè PREX ASL -ASH í í éí í ñòúþ áú í í éí áí ú èç ñòáèè è í ó í ñýòný é áðáðáðáðí ñ éí ááðñéáé í èàí áí è ñ á èáæ úí í ñí í ááí èàí ñ æðí áðè-í í é ó í éí é áëý ñæææí èý æèáèè è æçí í áðáçí ú ó èèáí á ò í èèáà.

Èí ááòný ááá èàòáæ ðèè áðáðáðí á:

PREX ASL 4,9 Áað

PREX ASÍ 11,7 Áað - 14,5 Áað

Ýòè æáí áðaðí ðú èí áþ ò ñí áðáí áí í áý éí í óáí òèþ è áú ñí èèè ÈÍ Á è èçá òí èèáí ú ñ ñí áèþ ááí èàí í í éí æáí èè Áèðáèèèè Ááðí í áéñèí æ Ñí í áú áñòáá 97/23/ÑÁ (PED) è í í ñèááí èó í áòèí í áèúí ú ó è ááðí í áéñèèè í ðí áòèáí á á -áñòè áí éí ñòáè í í á áàèéáí èàí .

Í áí áèè òðóáí èí ó í ñýòný èí éí ñèí í ó òèí ó ñ í ðí í èèáþ ú áé ñááðèí è ñí ááéí áí èý òðóèá/èðáí èáí èá; òðóáèè áú í á ñí á-áèá ðáçááèüö í áú ááþ òñý, á çàòáí í ðèááðèèááþ òñý èí áí áèè òðóáí è. Çí á-èòáèúí ú á æááðèèðú òí í èè í í áèàí áððó è áèéí á í í çáí èýþ ò ðááí òàòú í ðè í ááú ñí éí é óáí éí áí é í ááðçéá. Ñáàðèèá áñáð -áñòáé, í áðí áýú èòñý í í á áááéáí èàí , í ðí èçááááí í èèáèèð èòèðí ááí í ú í í áðñí í áéí í , èí áþ ú èí ñáðòèð èèá òú IIS á ñí í òááòñòáèè ñ í ðí áòèáí UNI EN 287. Èñí í èúçí ááí éí ýó ó èèèáí ò í ðèèáæí èý 0,85.

Ó-èòú ááý òèí í éí æþ éí òèí á, í ðèðí áó è òí èú éí ó èñí í èúçí ááí í ú ó á éí í í í áí òàò, í áðí áýú èòñý í í á áááéáí èàí , í áðáðèèáí á í ðè ðáçðááí òèá í á ó-èòú ááèèñú í ááðçéè, áú çú áááí ú á ñáéñ í è-áñèè è éí èáááí èýí è, á òí í -èñèá í áéñèí áèúí í áí çí í æ ú í è í í ááéñòáóþ ú èí ø èáèàí .

Áí çí í æ í ñòú í ðí ááááí èý í ðí ááðí èí ááñí á-èáááòñý éí í í í í áéí é, í í çáí èýþ ú áé ñí ááðð òàòú í áéí èèè ááá ø áæá -áéí ááèá, á òàèæá í ðèðú òèáí ñèéáí í æ èþ èá éí òèá (DN 100). Í òèðú òèá èþ èá ýá èýáòñý ðáááðñí ú í (í áí ðááí èèè í èèááí).

Ýòè éí òèú í í ðú áú òú í í á çáèàç í ñí áú áí ú áí í í éí èòáèúí ú í í áððóáéí . óñòáí ááèèáááí ú í á ááðí áé òí -èá, ñèóæáú èí áëý ááí áá áàò-èèá í ðí ááðèè òðí áí ý.

Á æáí áðaðí ðáð PREX ASL -ASH èñí í èúçóþ òñý òððáóèýðí ðú èç í áðæááþ ú áé ñòáèè, ðáñí í éí æáí í ú á á òðóáèð áú í á, í ðáí ýòñòáóþ ú èá í áðáçí ááí èþ ñòáòèí í áðí í æ í ááí è-èòáèúí í æ ñèí ý í á èð í í ááððí í ñòè, -òí òéó-ø ááò í í èàçàðáèè òáí éí í áí áí á.

Áú áðí ñ á í èðóæþ òþ ñðááò ááñú í á í ááí è-áí , -òí í ááñí á-èáááòñý èñí í èúçí ááí èàí ñí í òááòñòáóþ ú áé èçí èýòèè èí ðí òñá éí òèá, áú í í éí áí í í èç ñèí ý ñòáèèí ááòú áú ñí éí é í éí ó í ñòè ñí ðèæèí í ú í èèñí í èç í áðæááþ ú áé ñòáèè. Áááððá ñí áí áèúþ æ ðáèèè èðáí èòñý éí áí áèè òðóáí è ø áðí èðí ú í ñí ááéí áí èàí ; í í éí í ñòúþ í í èðú òà ñí í òááòñòáóþ ú áé òí èú éí ú ñèí áí í á áóí í ðí í æ òáí áí òà è çáèðú áááò í áðááááí òþ í í ááððí í ñòú í áí áèè òðóáí éí á áñáí áá í ðí òýæáí èè.

ÈÑÍ Í ÈÚÇÓÁÍ Ú Á ÒÈÍ Ú Ò Í ÈÈÁÁ

Áëý ýòèð æáí áðaðí ðí á í í ðú áú òú èñí í èúçí ááí ú ñèááóþ ú èá áèáú òí í èèáá:

áí 500 ñáðèè: í òááí , GPL, æçí èéú, èáæèè í àçòð; áú ø á 500 ñáðèè áí í òñòèí è òýæáèúé í àçòð áí 50 æðáá. Á í ðè 50 æðáá.Ñ.

Í áýçáðáèúí ú í òñèí áèáí ýáèýáòñý èñí í èúçí ááí èá á èáæáí í æáí áðaðí ðá æ ðáèèè, ñí í òááòñòáóþ ú áé ááéñòáóþ ú èí í í ðí áòèáí

ÝÈÁÈÒÐÍ Ú ÈÒ

Í áú -í í éí òèú í í ñòááèýþ òñý ñí ñí í í òèðí ááí í ú í ýèáèòðí ú èòí , èí áþ ú èí í í áñí ááéí áí èý í ðí áí áèè ñí áñáí è éí í í í áí òáí è éí òèá è í ðí ø ááø èí èñí ú òáí èý.

Áèá ýèáèòðí ú èòá ááðúèððóáòñý á ñí í òááòñòáèè ñ éí í èðáòí ú í çáèàçí í ñ ó-áòí í í áðèè è òèí á æ ðáèèè. Í í ððááèýáí áý í í ú í í ñòú ðááí á í í í ñòè æ ðáèèè.

Í áðáá çáí òñèí í í áí áóí àèí í í ðí ááðèòú ñí í òááòñòáèá í áí ðýæáí èý è óñòáí í áí -í í é í áéñèí áèúí í é í í ú í í ñòè ðáñ-áóí ú í í áðáí áòðáí ýèáèòðí ú èòá.

Í ðè í í áñí ááéí áí èè æ ðáèèè ñèááòáò í áðáú áòú áí èí áí èá í á òí , -òí áú éí í áí áú òí ðááèéáí èý ðáæèí í í ðááí òú í í áááèèñú -áðáç ñí í òááòñòáóþ ú èá éí ñòðóí áí òú ýèáèòðí ú èòá.

Çáèè è éí ñòðóí áí òáí è ýáèýþ òñý:

- í áú èè áú èèþ -àòáèú
- òáðí í ñòáòú
- éí í í èá ñí í í áñááòèí é è ðó-í í é í áðáçáðýáéí è áëý ñèæ áèá òðááí æ í ðè áí ñòèæáí èè í áéñèí áèúí í áí í òñòèí ú òí áðáí áòðí á áááéáí èý
- éí í í èá ñí í í áñááòèí é è ðó-í í é í áðáçáðýáéí è áëý ñèæ áèá òðááí æ í ðè áí ñòèæáí èè í áéñèí áèúí í áí í òñòèí ú òí áðáí áòðí á òáí í áðáòóðú

Í ÈÍ ÈÍ ÁÚÈÚÍ Áß ÒÁÍ Í ÁÐÁÓÓÐÁ ÁÍ ÁÚ Í Á ÁÍ ÇÐÁÓÁ

Ñ òáèúþ í ðááí òáðáú áí èý òáí éí áú òí áðáðçóçí è è áí çí í æ í é éí ððí çèè í ó-èá òðóáí è, áú çú áááí ú ó áí ñòèæáí èàí òí -èè ðí ñú á ñáðí ñí ááðæáú áí òí í èèáá, í áí áóí àèí í í ááñí á-èòú í í áááðæáí èá òáí í áðáòóðú áí áú í á áí çðáòá í á í áí áá 70 æðáá.Ñ.

ÐÁÇÍ ÈÒÁ ÒÁÍ Í ÁÐÁÓÓÐÍ Á Í Í ÁÁ×Á È Í Á ÁÍ ÇÐÁÓÁ

Ðáéí í áí áðáòñý í í áááðæááòú í í èàçáðáèú ðáçí èòú òáí í áðáòóðú í áæáó í í áá-áé è áí çðáòáí í á æáí áðáðí ð í á òðí áí á í á áí èáá 30 æðáá.Ñ. Ýóí í ááí è-áí èá ñèááòáò ñí áèþ ááòú èáèí ðè ó òí èòèí í èðí ááí èè á ðááí -áí ðáæèí á, òàè è í ðè çáí òñèá óñòáí í áèè. Í ðè áí èáá áú ñí èèð çí á-áí èýð ðáçí èòú òáí í áðáòóðú í í áòó áí çí èèáòú ñáðúáçí ú á í áððó áí èý á æáí áðáðí ðá.

Çéáçáí í í á áú ø á í áéñèí áèúí í á çí á-áí èá í í èàçáðáèý ðáçí èòú òáí í áðáòóðú í áí áóí àèí í ó-èòú ááòú á òí í -èñèá í ðè í í ðáááéáí èè í éí èí áèúí í é í í ú í í ñò è òèðèóèýòèí í í ú ó í áñí ñí á.

ÐÁÑÈÁÁÐ

Ðáñèááð ñèóæð áëý éí í í áí ñàòèè òáí éí áí á ðáñø èðáí èý áí áú á óñòáí í áèá í ðè í í áú ø áí èè áá òáí í áðáòóðú.

Í ðè ñí çááí èè í í áú ø áí í í æ áááéáí èý í áðáá í á-áéí í ðááí òú ñ èñí í èúçí ááí èàí áí çáòá èèè áçí òá í áí áóí àèí í ñí çáòáú áááéáí èá áú ø á í í èàçáðáèý áááéáí èý í áñú ú áí èý í áðáðæáí è áí áú í ðè òáí í áðáòóðá ðááí -áæ ðáæèí á ñ áí áááéáí èáí çí á-áí èý æáðí ñòáòè-áñèí æ áááéáí èý á ñàí í é áú ñí éí é òí -èá óñòáí í áèè è áí í í éí èòáèúí í æ í éí èí áèúí í æ çí á-áí èý áí í òñèá ááçí í áñí í ñòè 10%. Áñá ýóí í í çáí èýáò í ðááí òáðáò èòú í áðáçí ááí èý í áðá á ñàí ú ó áú ñí èèð òí -èàò óñòáí í áèè è á òðóáèáò éí í òðá áñáñú ááí èý á ñèó-áá í ááí èúø í æ í í í èæáí èý áááéáí èý.

ÒÀÐÀÈÒÀÐÈÑÒÈÈÈ ÀÌ ÀÙ

Í ñí í áí ùí è òèì èèí -ò èçè-áñèèì è ì àðàì àòðàì è áí àù, í èàçù ààð ù èì è àèèýí èá í à ðàáí òò àáí àðàòí ðà, ýàèýð òñý:

ðí

Í í èàçàòàèù ðí í ì ðàááèýáò èèñèí òí í ñòù èèè ù àèí -í í ñòù áí áí í ñ ðàñòáí ðà ì ðè 25 àðà.Ñ í ì ò èàèá í ò 0 áí 14.

Çí à-áí èá 0 ñí í òàáòñòáòáò ì èí èì àèùí í è èèñèí òí í ñòè.

Çí à-áí èá 7 ñí í òàáòñòáòáò ì áéòðàèùí í ì ó ðàñòáí ðó. Çí à-áí èá 14 ñí í òàáòñòáòáò ì àèñèì àèùí í ù àèí -í í ì ðàñòáí ðó.

Çí à-áí èá ðí ì áí áá èèè áí èáá òñòáí í àèáí í ù ó òàáèèèòáò ì ðàááèí á ì í àáò ì çí à-àòù, -òí : í í áá òí àèà è/èèè í áðàáí òèà è/èèè í áí í àèáí èá í áúáì à áí àù í á ñí í òàáòñòáòð ò í ì ðí á, -òí àèá-àò ì í àñí í ñòù èèñèí òí í è èèè ù àèí -í í è èí ððí çèè.

Í áú àý àáñòèí ñòù

Í í èàçàòàèù í áú áé àáñòèí ñòè áí àù áù ðàááò ñí ááðàáí èá ù àèí -í í -çáì àèùí ù ó ñí èáé (àááí ù í í áðàçí ì, ñí èá àèèùòèý èèè ì àá èý) á í áé ðàñòáí ðáí í ù ó.

Í í èàçàòàèù èçì áðýáòñý á ì á'è á ýéèèàèéáí òà ÑáÑí 3. Í àèè-èá àáñòèí ñòè áí àù í çí à-àáò í áðóó áí èý á í ðí òáññá ì -èñòèè áí àù.

Í áú èé í í èàçàòàèù ðàñòáí ðáí í ù ó ñí èáé (STD)

Í í èàçàòàèù STD í ì ðàááèýáòñý ñòí ì àðí í á èí èè-áñòáí ñí èáé, ðàñòáí ðáí í ù ó á áí áá. Çí à-áí èý í í èàçàòàèý, í ðàáù ò àð ù èá òñòáí í àèáí í ù á á òàáèèèòáò ì ðàááèù, óèàçù àááò í à í áýò ó àèèèáí í ñòù í áðàáí òèè èèè çàáýçí áí èá áí àù, èñí í èüçóáì í è á òñòáí í àèá.

Í í èàçàòàèù èçì áðýáòñý á ì á'è èàè òàèí áí è.

Ýéáèòí ðí áí áí í ñòù

Í áú àý ýéáèòí ðí áí áí í ñòù áí áí í ñ ðàñòáí ðà ñáýçáí à ñí í èàçàòàèáì óáèèùí í ñ ñí í ðí òèáèáí èý, í èàçù àááì í ñ ðàñòáí ðí ì í ðè ì ðí òí àááí èè ýéáèòè-áñèí á òí èà. Èçì áðýáòñý á ì èèòí ñèì áí ñí á ñáí òèì àòð (í S/cm).

Çí à-áí èá í í èàçàòàèý òáí èí í ðí áí áí í ñòè, í ðàáù ò àð ù áá çí à-áí èý, óèàçáí í ù á á òàáèèèòáò, óèàçù àááò í à í áýò ó àèèèáí í ñòù í áðàáí òèè èèè çàáýçí áí èá áí àù, èñí í èüçóáì í è á òñòáí í àèá.

Èòáì í èé (SiO2)

Ýòí í àèí èç èí ì í í áí òí á, ñí ááðàáí èá èí òí ðù ó á ðàñòáí ðá í áí áóí àèí í èí í òðí èèòí àáòù, í ì ñèí èüéó í í ðèáí àèò èñí çááí èð ì òèí àááí èé á àááí àðàòí ðá.

Çí à-áí èá í í èàçàòàèý áá ñí ááðàáí èý, í ðàáù ò àð ù áá çí à-áí èý, óèàçáí í ù á á òàáèèèòáò, óèàçù àááò í à í áýò ó àèèèáí í ñòù ðááí òù òñòáí í áí èí í í áðàáí òèá áí àù.

×áñòù	Í áðàì àòðù	Áá.èçì áðáí èý	Í ðàááèùí .Í í èàçàòàèè áí àù	Í ðè çàèèáá	Ðááí -ðáááì
I	ðí	/		7,5-9,5	9-10
	Í áú àý ù àèí -ù	ì á'è ÑáÑí 3	/		/
	Í áú àý àáñòè.	ì á'è ÑáÑí 3	10		10
	Èèñèí ðí á	ì á'è Í 2	/		/
	Ýé/í ðí áí áí . Ñáí áí áí àý óáèáèèñèí òà	ì S cm	/		2500
II	Èòáì í èé	ì á'è Ñí 2	/		/
	STD	ì á'è Sií 2	/		150
	Æééáçí ,áñáá	ì á'è	/		100
	Ì ááù	ì á'è Fe	/		/
	Ì àñéá	ì á'è Cu	/		/
		ì á'è	3		/

Í ðí á.í áðàáí òè. áí çèòí àèà èí ðàááè.Í í èàçàòàèè ì ðè ñáàòèí è Áèá Ì ðí çà-í í è áí áá ááç í áí ù Í í èàçàòàèè á -àñòè Ì è Ì í á áí èáí ù í ðàáù ò àòñý

- 1 ΕΙ ΟΑΕ
- 2 ΔΑΝΗΕΑΔ ÇÀÈÚ Õ Ā ÒÈĪ Å
- 3 ΑΑΟ×ΕΕĪ ΑĒΝ. ΟΔĪ ΑĪ Β
- 4 ΑΑΟ×ΕΕĪ ΕĪ. ΟΔĪ ΑĪ Β
- 5 ΑΑΔÈÈĪ Û È ΑΑΟ×ΕÈ
- 6 ΥΕΑÈΟΔĪ ÈÈΑĪ ΑĪ
ΝÆΑÏ Ā ĀĪ ÇΑÏÏÀ
- 7 ΥΕΑÈΟΔĪ ÈÈΑĪ ΑĪ ĀĪ ÈÈΑΑ
ΟΔĪ ΑĪ Β
- Ī Ī ĀĪ Ī ĀÏΔ
- ΑΝ ΝÆΑÏ Û È ĀĪ ÇΑÏÏ
- LG ÈĪ ΑÈÈΑÏ Δ ΟΔĪ ΑĪ Β
- FP ΟÈΑĪ ΑÏ ΑÈΒ Ī ΔĪ ΑĪ Ī Ā ÇΑĪ ΟΝÈΑ
- PM ΑĪ ΑÇΑĪ Ī ΑĪ Ī Ī ΑÏΔÀ
- PL ΔΑΑĪ ×ÈÈ Ī ΔΑΝĪ ΝÏΑÏ
- PS Ī ΔΑΝĪ ΝÏΑÏ ΑΑÇĪ Ī ΑΝĪ Ī ΝÏÈ
- P1 Ī ΑΝĪ Ν ÆÏ ΔÈ×Ī Ī Ā ÈĪ Ī ÕÏΔÀ
- P2 Ī ΑΝĪ Ν ÆÏ ΔÈ×Ī Ī Ā ÈĪ Ī ÕÏΔÀ
- PC ÕÈΔÈÏÈΒ ÕÈĪ Ī Ī Û È Ī ΑΝĪ Ν
- PR ΔΑÇΔΑĪ Û È Ī ΑΝĪ Ν
- VR ÈÈΑĪ ΑĪ Ī ΔΑΑĪ ÕΔÀ Û ĀĪ ÈΒ ĀĪ ÇΔΑÏÀ
- VS ÈÈΑĪ ΑĪ ΑΑÇĪ Ī ΑΝĪ Ī ΝÏÈ

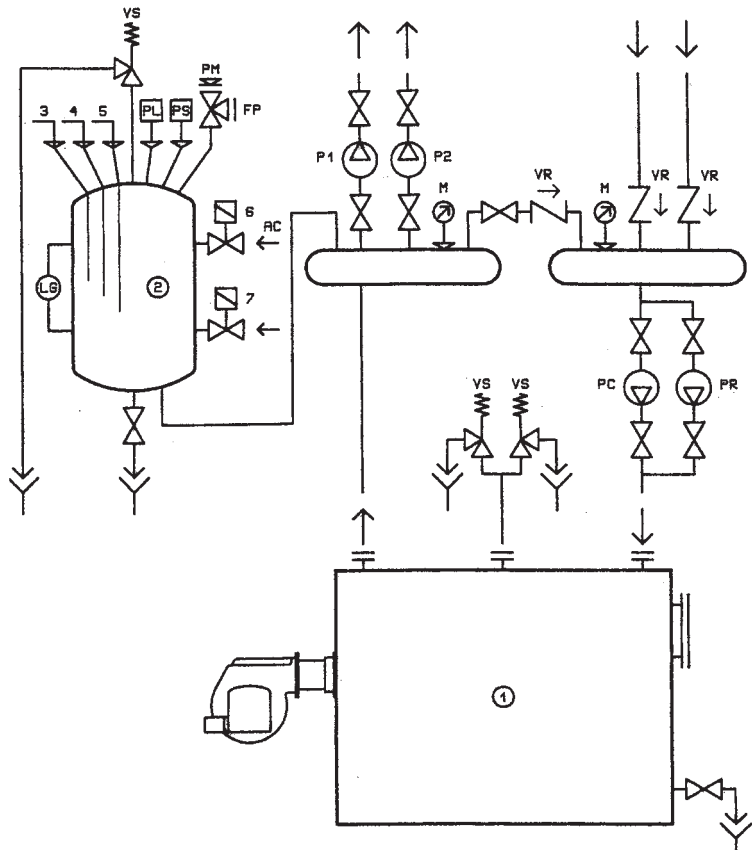


Рис. 1 - Схема стандартной установки

**ΑΕΝΑΝΝÏΑÏ Û Ī ΑΑΝĪ Α×ΑĪ ÈΒ
ΑΑÇĪ Ī ΑΝĪ Ī ΝÏÈ**

ÈĪ ðÈ Û ñàðÈÈ PREX ASL-ASH Ī áĪ ðááĪ ááĪ Û Ī áĪ èĪ èÈÈ áááĪ ÿ èÈáĪ áĪ áĪ è ááçĪ Ī áĪ Ī ñòÈ è Ī ðáĪĪ ñááĪ Ī Ī ðáááÈÛĪ Ī Ī Ī èáçáðáÈÿ áááÈáĪ èÿ, ñáðòÈÈ èòÈðĪ ááĪ Ī ÛĪ è áĪ Ī ñááĪ ñááÈÈ ñ áÈðááÈòÈáĪ è ΑΝ 97/23/ΝΑ (èááá ðÈÿ IV).

ÈÈáĪ áĪ Û ááçĪ Ī áĪ Ī ñòÈ

ÈÈáĪ áĪ Û ááçĪ Ī áĪ Ī ñòÈ Ī Ī ñááÈÿ ðĪ ñĪ èáÈÈáðĪ ááĪ Ī ÛĪ è è Ī áð ñáðòÈÈ èááĪ Ī ñááĪ ñááÈÿ ΑΝ.

ÈĪ ñĪ ðĪ áòÈÿ Ī Ī Ī ñááÈ è ðááĪ è-áĪĪ Ī Ī áĪ ñÈááÈáĪ èÈ Ī Ī Ī áááĪ á Ī ñááÈÛĪ ÈĪ ñððÈòÈÈ Ī Ī ÿĪĪ èáááòÈÈ èçĪ ñĪ áÈááÈÿ, Ī ðÈÈáááĪ Ī è ÈĪ áĪ ñĪ ÿ Û áÈ ÈĪ ñððÈòÈÈ.

Ī áĪ ááĪ áÈĪ Ī Ī ááĪĪ á-èò ñĪ áÈ ðĪ ááĪ èá ñÈááò ð Û èò ñĪĪ áÈÈ:

1. ΝÈÈá áĪ èááĪ á Û Û Ī ðÈĪ ñáÈáÈÛĪ Ī Ī ðÈĪ á; ñáĪ èò Ī Ī èáçĪ Û ááá áĪ çĪ Ī çĪ Û ñĪ ðÈĪ áðá áÈĪ èá ñÈÈáá: ááááÈÛ Α ð èĪĪÈðááĪĪ á ÈĪ Ī ñððÈòÈÈ çááĪ èÿ, ñ-áĪĪ ÈΑ áĪ èááĪ á Û Û èáÈĪ Ī çĪ Ī ÈĪ ðĪ -á.
2. ΆÈÿ Ī Ī Ī ñááÈ èÈáĪ áĪ á/Ī á ááçĪ Ī áĪ Ī ñòÈ á ÈĪ ðĪ ñĪ ÈĪ ðÈá ñÈááááð ðÈĪ áĪ ÿ Û Ī ðÈÈáááĪ Ī á ñĪ ÈĪ ñĪ áĪ èá. ΑĪ èò Û áĪ èá Û á Û Û çáðÿĪ ñ ñ ñĪ ÈÈÈáĪ ñ ÈĪ Ī ÈÛçĪ ááĪ èáĪ çáĪ ñòÈÈÈ ÈÈ ð-áÈ ñĪ ñááĪ ñááò ð Û áá çáçĪ áðá.

Ī ðáĪĪ ñááò

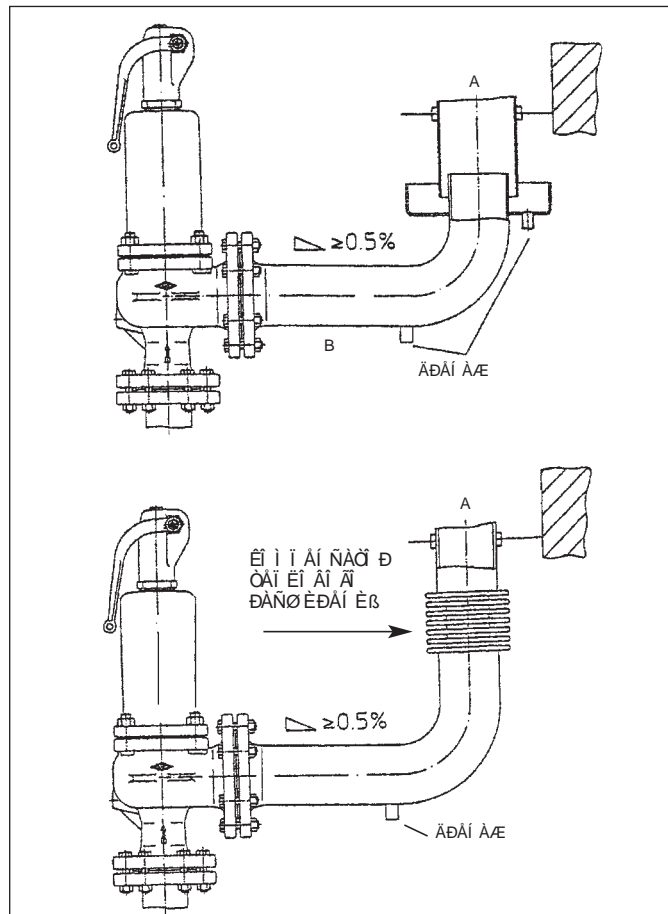
Ī ðáĪĪ ñááò Ī Ī ñááÈÿ áòĪ ñ ñáðòÈÈ èÈáĪ Ī ñĪ Ī ñááĪ ñááÈÿ ΑΝ;

Ī Ī ÈĪ ááá ñááÈÛĪ Ī è ð èòÈĪ ááÈÿ ðáĪĪ ÈÈáĪ Èÿ ðáĪ èá.

ÈáÈÈáðĪ áÈá áĪ èáá Ī Ī ðĪ èçáĪ áÈòÛĪ Ī ðÈ áááÈáĪ èÈ Ī ðÈĪ áðĪ Ī Ī á 1 Αáð Ī èáá Ī Ī èáçáðáÈÿ Ī ðÈ ðÈÿ èÈáĪ áĪ Ī á ááçĪ Ī áĪ Ī ñòÈ.

ÈĪ ñĪ ðĪ áòÈÿ Ī Ī Ī ñááÈ è ðááĪ è-áĪĪ Ī Ī áĪ ñÈááÈáĪ èÈ

Ī Ī Ī ááá Ī á Ī ñááÈÛĪ ÈĪ ÈĪ ñððÈòÈÈ Ī Ī ÿĪĪ èáááòÈÈ èçĪ ñĪ áÈááÈÿ, Ī ðÈÈáááĪ Ī è ÈĪ áĪ ñĪ ÿ Û áÈ ÈĪ ñððÈòÈÈ.



ÒÀÐÌ Í ÑÒÀÒÙ

Í à yéàèòòí ù èòà í ðààòñí í òðáí à òñòàí í àèà ààóò òàðí í ñòàòí à.

Òàòí í ñòàò N1 : ðàçí àú áí í à í àðàáí áé í àí àèè ù èòà, ðààòèèòòàòò í ðààáèúí í àí í òñòè òð òàí í àðàòòó è òàí í àðàòòó àòí ðí ð í èàí áí è; í í èàçú àààò òàèèè òàí í àðàòòó àí àú í à èèí èè í í àà-è.

Òàòí í ñòàò N1 : ðàçí àú áí áí òðè ù èòà, ñòàààòù àààò í ðè àí ñòèèè èè òàí í àðàòòó ù àáçí í àñí í ðàèè à.

Í Í ÀÀÍ ÒÌ ÀÈÀ É ÇÀÌ ÒÑÈÓ

Í áí àóí àèí í í òí àòèòù, -òí à Èòàèèè yéñí èòàòòèèè ðàí àðàòí ðí à í àðààðàòí é àí àú PREX ASL è ASH í í ààò àú òù í í ðó-áí à òí èüèí ñí àòèàèèñòàí , èí àð ù èí ñí í òààòñòàòò ù àà ðàçðàò áí èà.

Í í èò-áí à ðàçðàò áí èý í à yéñí èòàòòèèè àú àààòñý í à í ñí í àáí èè ñò 3 Í ðèèàçà í í í èí èñòàòñòàòò í ò 1 ààèàáðý 1975 ã àà, ñ ò-àòí ò òñèí èòè yéñí èòà òàòèè í àðí àú ò ðàí àðàòí ðí à, òòààðàèèí í ò 1 ðèèàçí í í í èí èñòàòñòàòò í ò 1 í àðòà 1974 ã àà ñí í ñèàáòò ù èí è í í ðààèàè è (1979 ã) ñ èñí í èüçí àáí èàí òí èüèí à òàèýò ðàñ-àòí à yéèààèèè à ò 1 èáí àðà=600 èÈàè/- (Í .Ì . í ò 1 ààèàáðý 1975 ã, ñò 2).

Àú ààð òñý ñèàáòò ù èá ñáòòè ò èèàòù í à ðàáí òù í í yéñí èòàòòèèè:

1-é ñòàí áí è - ààááí èà yéñí èòàòòèè è ðàí àú ò ðàí àðàòí ðí à èð áí ð òèí à è í í àáòí í ñòè.

2-é ñòàí áí è - ààááí èà yéñí èòàòòèè è ðàí àú ò ðàí àðàòí ðí à èð áí ð òèí à ñ í ðí èçáí àèòàèüí í ñòùè àí 20 ò/- í àðà.

À í í àáí ðèá í àèàáá 1 (ñí .í àñòí yù òð èí ñòòòèèè) òèàçáí ù òñèí àèý í ñáí áí àèáí èý í ò í àýçàòàèüí í ð òàòí è-àñèí ð í àñèòàèèè èý èèè í í ñòí yí í í ð í ðèñòàòñòàèý ñí àòèàèèñòàí í í yéñí èòàòòèèè, èí àð ù àá ñí í òààòñòàòò ù àà ðàçðàò áí èà. À ñèò-àà èñí í èüçí àáí èý èí òèà, èí àð ù àá ðí ðàáí í à í ñáí áí àèáí èà í ò ðèñòàòñòàèý ñ í àòèàèèñòàí í í òàòí è-àñèí ò í àñèòàèèè èð, èí àð ù àá ñí í òààòñòàòò ù àà ðàçðàò áí èà, í àí àóí àèí í , -òí àú yéñí èòàòòèèè èí òèà í ðí èçáí àèèàñù ñí àòèàèèñòàí , èí àð ù àá ðàçðàò áí èà Èí ñí àèòí ðàòà í í òðòàó àáí èí èñòàòòèè í ðí àèí òèè (ñò 16 çàèí í à 1 615 í ò 13/07/66ã).

Í -ààèáí í , -òí èí àð ù èè ñí í òààòñòàòò ù àà ðàçðàò áí èà ñí àòèàèèñòàí í í àñèòàèèè èð ààðààòí à ð ðáí èý, èèè ñí í òààòñòàòò ù èè í òààòñòàáí í ù è ñí òðòáí èè, àí èèè èí àòù í òèè-í òð í í àá òí àèò àèý í àñèòàèèè èý ðàí àðàòí ðà è àèý ñáí àáðàí áí í í ð í áí àðòàèè èý òñèí àèè àààòèéí í è yéñí èòàòòèèè è àú òù à ñí òòí yí èè ààòù òèàçáí èà í à í ñòàí í àèà ðàí àðàòí ðà à òàèýò í àáñí à-áí èý àáçí í àñí í ñòè. Í í òàèèè àí èèèè ðàñí í èàèàòù èí ò í ðí àòèàé í í àí ðààèèèí ù ò òñèí àèýò yéñí èòàòòèèè èí òèà è í àí çí í àú ò í í ñèàáòàèèèè òàèí áí è.

Í ðèáí àèí í èèè í àðà-áí ù í í àðàòèè í í òí èí áí í í ò çàí òñèó ðàí àðàòí ðà. Yòí ò í àðà-áí ù àèòí à ñí ñòàí í è yéàèòòí í èòàí èý í í ààò òàèèè àú òù èñí í èüçí àáí àèý èí í ñòèòòèðí àáí èý ñí ñí àòèàèèñòàí è ò èðí ù -èççí òí àèòàèý í ðè í ðí ààááí èè ðàáí ò í í çàí òñèó.

Í ÀÐÀÚ É ÇÀÌ ÒÑÈÓ

Í àðàà òàí , èàèí ðèñòòí àòù èí àðáí í ò çàí òñèó èí òèà, ñí àòèàèèñòàí ò í í yéñí èòàòòèèè àí èèè í ðí àáñòè ñèàáòò ù èà í ðí àáòèè:

- çàòýàèè áí èòí à
- çàòýàèè èèàí í í ðí áí àèè
- í èí òí í ñòè çàèòù òèý í òààòñòèè ñèèàà èí òèà

Í í ñèàáí ààòàèüí í ñòù í í ñèàáòò ù èò í í àðàòèèè: - óàáàèòùñý, -òí òèðèòèèèèè í í ù è í àñí ñ í í àèèð -áí

- í òèòù òù òðàòèáí àèüí ù è èðáí í àí í í àòðà
- í òèòù òù èèáí áí ù í í àà-è òí í èèàà
- í òèàèèáòí ààòù í ðàññí ñòàòí í èðáéí áé í àðá í à 0,5 Ààð í èèè àààèáí èý í òèòù òèý èèáí áí à/í à ááçí í àñí í ñòè
- ñòàçàòù àí çí í àè í èí àð ù èàñý èðáí àèè ù à ø í òòù ñ ðù -àèè èèáí áí à ááçí í àñí í ñòè
- àèèð -èòù í èòàí èà yéàèòòí ù èòà
- í í àèèð -èòù èí àð ù èàñý òñòí èñòàà
- Í àáñí à-áí èý ááçí í àñí í ñòè
- í ðí àáðèòù í àí ðààèáí èà àðà ù áí èý ááí òèèèè ðà ð ðàèèè

- çàèè-ù ð ðàèèó à í ðèñòàòñòàèè ñí àòèàèèñòà í í àñèòàèèè èð ð ðàèí è (í ðè í àðáí í çàí òñèà) - í í ñòàí áí í í ðàçí àðàòù ðàí àðàòí ð ñ òàèèèè ðàáí òàòà ù èý í í àð àèèè èý yéðáí à èç í ðá òí ðí í ðáí àí òà è òðòáí è àú í à; àèý yòí ð í áí àóí àèí í í àñèí èüèí ðàç àèèð -èòù è àú èèð -èòù ð ðàèèó ñ èí òàðààèí í à í àñèí èüèí í èí òò í í ñòàí áí í í òí àí ù ø àý èí òàðàèè í òèèð -áí èý áí í í èí í ð ðàçí àðààà - í òðààèèèè ààòù ð ðàèèó í à í èí èí àèüí ù à í í èàçàòàèèè í èàí áí è

- í òèàèèáòí ààòù òàòí í ñòàò N1 í àðáí ð í èàí áí è
- í òèàèèáòí ààòù òàòí í ñòàò N2 ááçí í àñí í ñòè
- í òèàèèáòí ààòù ð ðàèèó í à í àèñèí àèüí òð í í ù í í ñòù
- í òèàèèáòí ààòù òàòí í ñòàò N2 àòí ðí ð í èàí áí è è í í àòèèèèè (í ðè èàèèáòí àèè òàòí í ñòàòí à í í èüçí ààòùñý í ðèèèàèè í ù è èí ñòòòèèèè è)
- í ðí àáðèòù ðàáí òò àààòèéí í è ñèà èèèçàòèèè í àèñèí àèüí í è òàí í àðàòòòù è í àèñèí àèüí í ð àààèáí èý
- í ðí àáðèòù ðàáí òò èèáí áí à/í à ááçí í àñí í ñòè è èò èàèèáòí àèò (í ðè í àèñèí àèüí í í àààèáí èè àí í òñèààòñý àðáí áí í ù è ñèà-í èí à 10% í ò í í èàçàòàèèè àààèáí èý èàèèáòí àèè)
- í ðí àáñòè áí àèèç í ðí àóèòí à ð ðáí èý í ðè í èí èí àèüí í è è í àèñèí àèüí í è í í ù í í ñòè ðàáí òù ð ðàèèèè.

Í í ñèà í àðáí ð í ðí ð í à í ðè ð ðý-àí èí í òòðà í í ñèà í ñòù àáí èý òñòàí í àèè í áí àóí àèí í ðí ðí àáðèòù çàòýàèè àñáò ñí ààéí áí èè ñ òàí , -òí àú èçáàèèèè òòà-áé. Ñèààòàòí í í èòù, -òí èðàòèèè "Èí ñòòòèèèèè í í yéñí èòàòòèèè è í àáñí à-áí èð ááçí í àñí í ñòè ðàí àðàòí ðà" í àòí àèòñý í à èí ðí òñà èí òèà. ðàèí í áí àóòñý, í àèí í àò, ààðàèèè ñòàí ù yéàèòòí í èòàí èý ðàí àðàòí ðà áí òðèè yéàèòòí ù èòà èí òèà.

Ì Í Í ÒÀÆ È ÐÀÁÓÈÈÐÌ ÂÈÀ ÁÁÁÐÕÙ (Ðèñ. 3)

Âì áñáð èì òèàð ò èðì ù Òáðððì èè ì í æ í èáæì
 í òðááðèèðì áàòù è èçì áì èòù ñòì ðì í ó í áááñèè áááðõù.
 Áèÿ ÿòì ã í áì áðì àèì í :
 à. í áðáá áùíí èì áì èàì èð áì é ì í áðáðèè óáááèòùñÿ,
 -òì áááðõà ì èì ó ì í çàèðù òà;
 á. í ñèááèòù í èæ èè èì í è-áñèèè àð ááèù (í í ç.4),
 áùíí èì ÿð ù èè ò ó í èòèð ø áðì èðà, í ñèááèòù àð ááèù
 (í í ç.3), ñí ÿòù èì í è-áñèèè àð ááè ù (í í ç.4), çàòàì
 çàáèì òèòù 3 è çàòÿì óòù ñ òñèèèàì ;
 à. í ñèááèòù ááððì èè àð ááèù (í í ç.1) ñ
 ì ðì òèàì ì í èì æ í é ñòì ðì í ù , áñòáèòù ñí ÿòù é
 èì í è-áñèèè àð ááèù (í í ç.4), çàòÿì óòù ñ òñèèèàì í áá
 àð ááèÿ;
 á ì í áðì ðèòù ì í áðáðèè, ì áðá-èñèáì í ù á á ì ó í èòà á,
 í í ñ ááððì áé ñòì ðì í ù , èì òì ðàÿ áùíí èì ÿàò ò ó í èòèð
 ø áðì èðà;

á. ì í áðì ðèòù ì í áðáðèè, ì áðá-èñèáì í ù á á ì ó í èòà á,
 í í ñ í èæ áé ñòì ðì í ù ;
 á. ì ðè áùíí èì áì èè ì í èñáì í ù ò ì í áðáðèè ì í èì æáì èá
 áááðõù ì í æò ì í èçèòùñÿ ñ í í í èæáì èàì ì áñòà
 ñòù èà (í í ç.7), -òì ì í æ í ì í ðáááèèòù ì í ì ðì èèááèá
 èç áì èì èì á . Áèÿ áù ðááì èááì èÿ ì í èì æáì èÿ í áááñèè
 áááðõù ñèááóáò:
 ì ñèááèòù òñòàì í áì -í ù á àèì òù ñí ðááá è ñèááá
 (í í ç.5), çàáèì òèòù æééò ì í ç.6) í à áì í áù áù áðáì í í é
 ñòì ðì í á ø áðì èðà.
 Ñ í áðáðì í é ñòì ðì í ù áùíí èì èòù ñí ì óááðòáòð ù òð
 ì í áðáðèð (çàáèì òèòù èèè ì òàèì òèòù) òàèèì í áðáçì ì ,
 -òì áù àð ááèù (í í ç.1) èáæì áñòááèÿèñÿ á
 ñí ì óááðòáòð ù áá ã áçáì ;
 æ ì í ñèá ðááðèèðì áèè çàòÿì óòù òñòàì í áì -í ù á àèì òù
 (í í ç.5).
 ì í ñèá ÿòì ã ì áðáì áááñèà ì í æò ñ-èòàòùñÿ
 ì èì í -áì í í é.

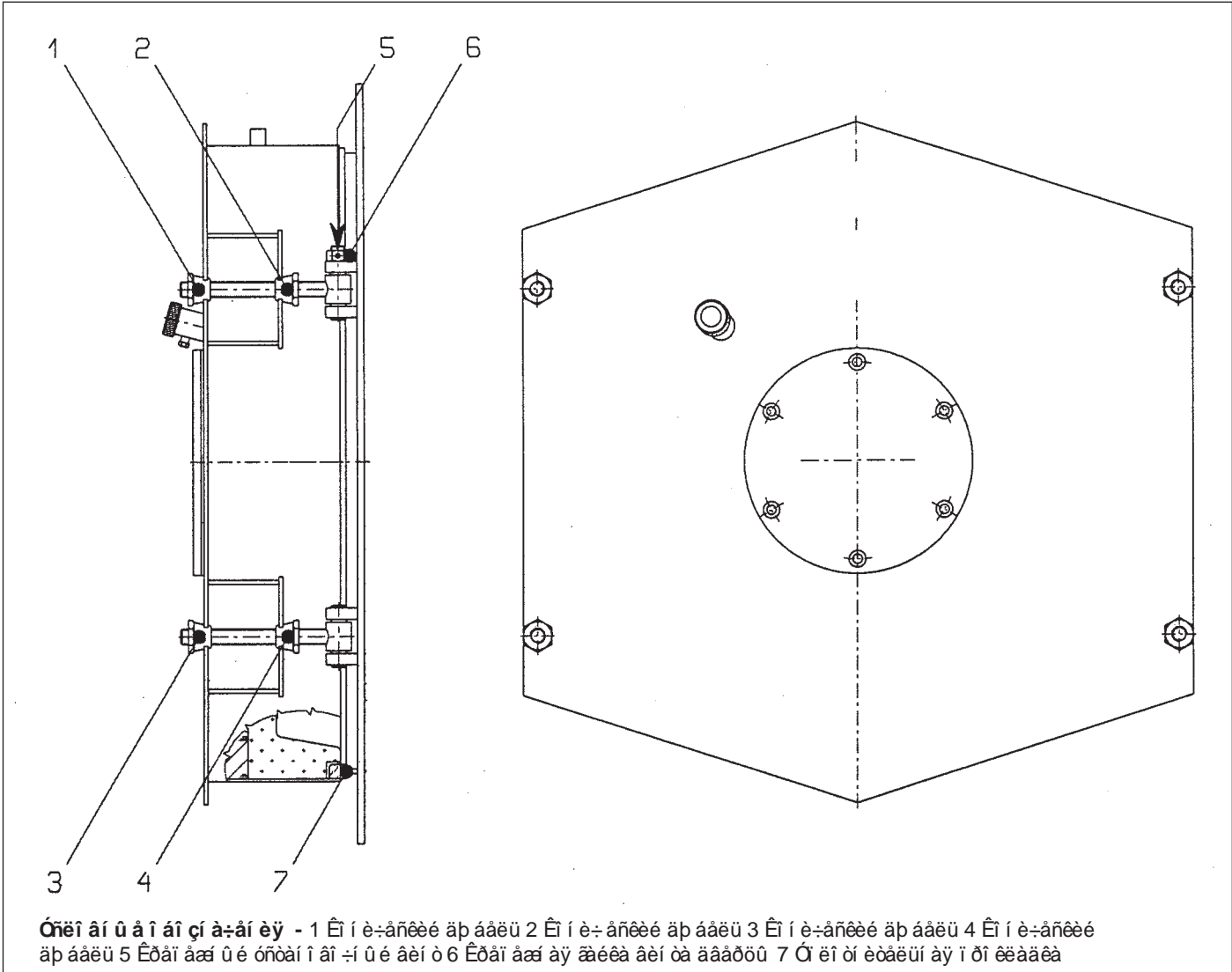
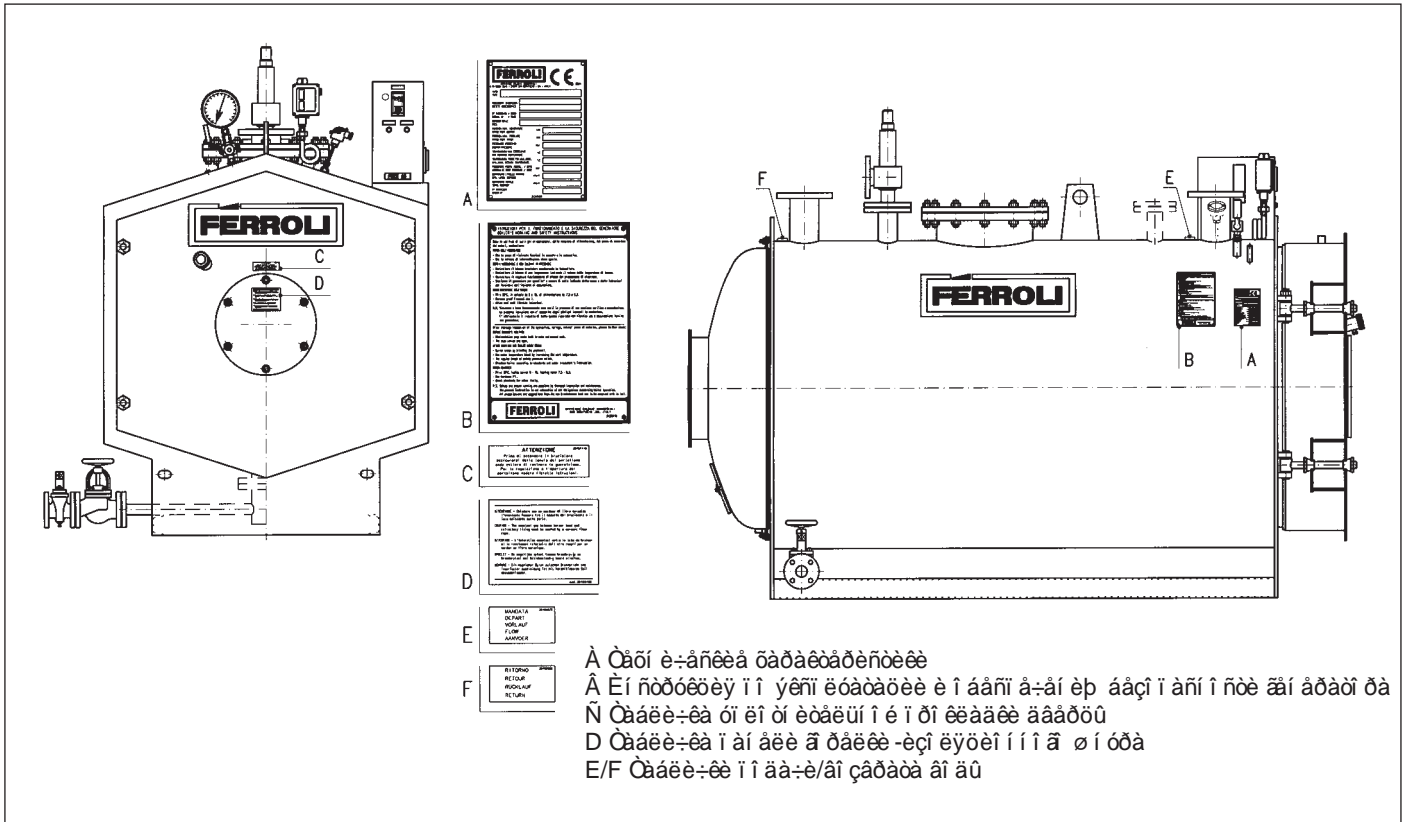


Fig. 3

ÒÀÁÈÈ×ÈÈ ÈÇÃÌ ÒÌ ÀÈÒÀÈß ÁÁÌ ÁÐÀÏÌ ÐÌ Á PREX ASL - ASH



Í Í ÐÌ Ò ï ï ÒÐÀÍ ÑÌ Í ÒÐÈÐÌ ÁÈÁ

Èí òèù áðòçýòñý á áðòçì áèè óæá á ñì áðáí í ï ï áèáá ñ òàèèèàæáì òðì ñì á èí ï áúàì í ï ï èí èüòàì (òø èàì); áñèè í à èí òèá èì ááòñý ááá ï ï áúàì í ï ï ó ø èà, áèèí à ó--àñòèà òðì ñà ï áæáó óø èàì è è èòð èí ï áí èæá à áúòù áí ñòàòì --í í é äèý ï ááñì á--áí èý óæá í àèèí í á í á áí èáá 45 áðáá. ï òì ï ñèòàèùí ï ááðòèèè èè (á ï ðì òèáí ï ï ñèó--áá í à óø èè ï èàçù áááòñý ï ï áù ð áí ï ï á òñèèèà á á ðèçì ï òàèùí í é ï èí ñèí ñòè, --òì ï ï áæáó ï ðèááñòè è èò ááò ï ðì áòèè).

Èðáí áæá ï ðèòáí á ï ðè òðáí ñì ï ðèèðì áèá áí èæáí á ï ñì ï áí ï ï ï ðì èçáí áèòñý ï òàì ï ðì ááááí èý á ï ñì ï ááí èá ø òù ðáé, áñòàáèáí í ï ï á ñì ï òááòñòà óð ï èá ï òááðñòèý Ðàçáðòçèá èí òèá áí èæá à ï ðì èçáí áèòñý ï ï áúàì í ï ï èòáí ï ï ñòáòì áù ð áèçèí çáí í ï ï ðáèí ï áí ááòèè ï ï ï áðòçèá;

ï áðáì áù áí èá ï ï çáì èá áí ï áñòà òñòáí í áèè ï ðèí çáí áèòñý í à èí èáñàò. ï ï ñèá ýòì á ï ï áí ï ï ï ï òèðì ááòù àèñáññòáòù, ñèááóý ï ï èí çáí èýì í áñòì ýù áé èí ñòðòèòèè. Èí ðì òñ èí òèá ñì áñáì è ï áòáí è--áñèèèè è --áñòýì è è ýèáì áí òàì è ñèñòáì ï ýèáèòðì ï áí ðòáí ááí èý áí èæáí áù òù ñì ï òááòñòáòð ï èì ï áðáçì ï çáù èù áí ï ò áí çááèñòáèý àòì ï ñò áðì ï ò ðááæáí òì á, èàè áí áðáì ý òðáí ñì ï ðèèðì áèè, òàè è ï ðè áí çì ï çá ï ï òðáí áí èè ï ï èüçì ááòáèáì ï á ðáá òñòáí í áèí é. Í ááðòçèè, èñì ï òù áááì ï á ááðáæáòì ï ï ðè òðáí ñì ï ðèèðì áèá è òñòáí í áèá, ááæá ï ðè òàì ï áðáòòðá í èæá ï èí èì áèùí í é ðáñ--áòì í é òáì ï áðáòòðù, ï ï èáæáòñý ï áñòù áñòááí í ï ï è è í áçì á--èòàèùí ï ï è ï ï ñòááí áí èð ñì ï ááðòçèáì è á ðááí --áì ðáæáì á.

ΑΥΤΟΡΑΦΕΑ

Η δε ξαδι αδε-ι ι ε εαι αδα ναι δαι εϋ αυ οϋαεεα οαδϋαο ναι π ι νι ι αι οπ ο οι εοεπ ι αανι α-αι εϋ οϋαε ε νεοαεο εεο υ αεϋ αυ αι αα ι δι αοεοι α α δαι εϋ. Α νι ι οααοηοαεε νι ι δι αοεααι ε νι οδαι γαοηϋ ι αι αοι αει ι νου ι αεε-εϋ ι ι ι εααι ι ι α αααεαι εϋ α εαι αεα αυ οϋαεε, -οι ι αοηεααεεαααα ααα ι νου ι οααεεϋ ι α ι ι οαααεαι εϋ αα οαϋι αδι α.

Ι αι αοι αει ι νου ι αανι α-αι εϋ ι ι ι εααι ι ι α αααεαι εϋ α εαι αεα αυ οϋαεε ναιϋαι α ν νι ι αδαααι εϋι ε ααϋι ι ανι ι νοε ε, α -ανοι ι νοε, νι οααι οαδαυ αι εαι ι δι νη-εααι εϋ αυι α α ι ι ι αυ αι εα α νεο-αα ι αδοο αι εϋ ααδι αδε-ι ι νοε.

Νεεα αι νοι αυυ αα ααεααι εϋ οαϋι ααοι α ααα αι εαα α ι δαι ααεαοϋ νι ι δι οεαεαι εα αι αοοα α νηνοαι α αυ οϋαεε ε α αι αοοοι αι αα ι ι ανι ααει αι εϋ ε ει οεο, οι αα εαε ι ι οαδε ι αι ι δα ααϋι α, ι δι οι αυυ εο -αδοα ει οαε, ει ι αι νηοορ οηϋ ει ι οεϋνι ι, ι οεαααααι υι ει α δαεει ε.

Ι αυ εα οδααι ααι εϋ ε ει ι νοδοοεε

Εαι αε αυ οϋαεε αι εαα α αυ οϋ ααδι αδε-ι ι ε ε ει αυ ο ι α αναι ι δι οϋααι εε αααεεα αι οοδαι ι εα ι ι ααδοι ι νοε. Αεϋ ι ααι ι ου αι εϋ -οαϋι αδι ι α ι νου ααι εϋ αυι α ι αι αοι αει ι ι αανι α-εοϋ οαι ει εϋι εϋοεπ νοαι ι ε εαι αεα.

- Αεϋ αι οοδαι ι εο νηνοαι αυ οϋαεε: νει ε εϋι εϋοεε 30 ι ι εϋ νοαεει ααου.
- Αεϋ αι αο ι εο νηνοαι αυ οϋαεε: νει ε εϋι εϋοεε 50 ι ι εϋ νοαεει ααου.

Αεαεαοαεϋι ι, -οι αυ γεαι αι ου νηνοαι υ αυ οϋαεε ι αοι αεεεηϋ οι εϋει αι ανι ι ι ααοαεϋι υ ο ι ι ι αυ αι εϋο.

Α οηοαι ι αεαο, ει αϋ υ εο ι ανει εϋει ει οει α, εαααυ ε ει οαε αι εααι ει αυ ο ι οααεϋι ορ εεε εϋι εεοι ααι ι ορ ι ο αδοαεο νηνοαι ο αυ οϋαεε. Ε νηνοαι α αυ οϋαεε ει οεα ι αεϋϋ ι ι ααι αεοϋ ι εεαεεα αδοαεα εαι αεϋ αι αο ι αα αυ αι αα.

Οοαα ι ι ααι αα αυι ι οι αα ει οεα ε νηνοαι α αυ οϋαεε αι εαα α ει αυ ο ι αεει ι 45 ααα. Ι δε αεει α οδοαυ ι ι ααι αα αι εαα ι αοδα ι αι αοι αει ι ι αει αεοϋ ι α ι αα

νει ε εϋι εϋοεε 50 νι εϋι ει αδαεϋι ι ε ααου. Ι δε ι αεε-εε αυι ι οι αι ι ι ε αι εαα υ αυ ου δανι ι ει ααι υ νι αεει ι ι ι α οαει ι ι α ι αι αα 5% ε ι α ει αυ ο -ανοει α ν οαϋε-ε ι υι νη-αι εαι εεε εϋααι α ι ι α ι νοδοι οαει ι .

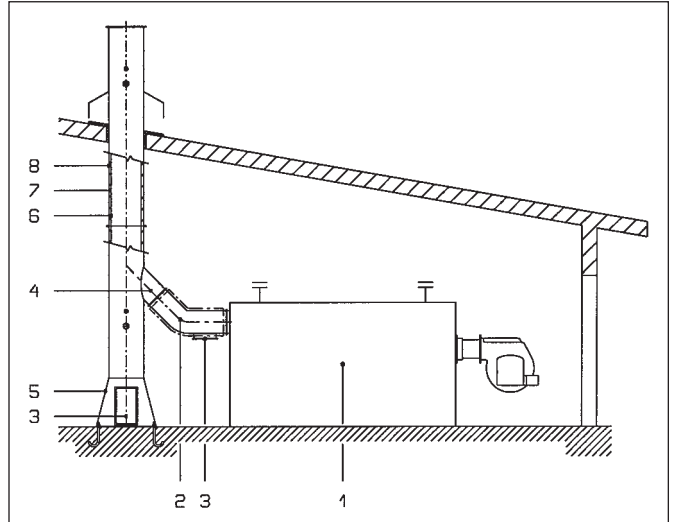
Αεϋ ι δι αι εαεοαεϋι υ ο α δεϋι ι οαεϋι υ ο ο-ανοει α αι αοοοι αι αι α νηααοαο αυ αεδαου οαϋι αδ νη-αι εϋ, ι οααυ ο αϋ υ εε ι δει αδι ι ι α 20% οαϋι αδ νη-αι εϋ νηνοαι υ αυ οϋαεε. Αηα αι αοοοι αι αυ αι εαα υ αυ ου οαααι δι υι ε ει αυ ο ει οδι εϋι υ α αααδοϋ α ει εε-ανοαα ε οαϋι αδαο ι ι ααι εϋρ υ εο ι δι εϋαι αεοϋ -εηοεο.

Αεϋ αι νοαοι -ι ι ι ι υ ο ει οει α δαει ι αι αοαοηϋ οηοαι ααεεααου ι αοαεεε-ανεορ νηνοαι ο αυ οϋαεε, -οι ι αοηεααεεαααοηϋ νι ι αδαααι εϋι ε οαι υ ε γο ο αδεοαι ι νοε ο οι εοει ι εδι ααι εϋ (ι εϋεεα ει γο ο εοεαι ου νι ι δι οεαεαι εϋ ε οαι ει αι ει νοε). Οαι ι α ι αι αα, ι αι αοι αει ι αι ει αδαεϋι ι ι ι αοι αεοϋ ε αυ αι οο ενι ι εϋϋοαι ι α ι αοαδεαεα ν ο-αοι ι ι ανι ι νοε ι αδαϋι ααι εϋ εηει οι ι α ει ι ααι νηοα ι νι ααι ι ι α ει οεαο αι εϋοι ε ι ι υ ι ι νοε, α οαεαα ι αεε-εϋ ϋι α-εοαεϋι ι α νι ααδοααι εϋ νηδο υ εηι ι εϋϋοαι υ ο οει αο οι ι εεαα.

Α οαεεο νεο-αϋο δαει ι αι αοαοηϋ ι αανι α-εααου οι οι ορ εϋι εϋοεπ ι ι ααδοι ι νοαε, α οαεαα ενι ι εϋϋι ααου ι αδααααρ υ εα νοαεε αεϋ -ανοαε, ι αοι αυυ εοηϋ α ει ι οαεοα ν αυι ι ι .

Ααδοι γϋ -ανου οδοαυ αυ οϋαεε αι εαα α αοου αυ ο α ι α ι αι αα, -αι ι α ι αδ ααδοι αε οι -εε ι αεει ι ι ι ε εοϋ ε εεε ερ αι α αδοα α νι ι οαααι εϋ, ι αοι αυυ αα ηϋ ι α δανηοι γι εε ι αι αα 10 ι αδοι α.

Αεϋ νηνοαι αυ οϋαεε νι οϋι ι οα εϋι υι νη-αι εαι ι οι ι ο αι εα οαϋι αδι α νοι οι ι αδοαε αδοαο ι α αι εαα ι ι δααυ ο αυ ο 1,5.



ΔΕΝ. 4 - Ι ΔΕΙ ΔΔ Ι ΑΟΑΕΕΕ-ΑΝΕΙ Ε ΝΑΙ Ι Ι ΑΝΟΥΑΕ ΝΕΝΟΑΙ Ο ΑΥΤΟΡΑΦΕΕ Ν Εϋ ΕΒ ΟΕΑΕ

Οηει αι υ αι αι ϋι α-αι εϋ

- 1 Ει οαε
- 2 Εϋι εεοι ααι ι υ ε ε νυαι ι υ ε αυι ι οι α
- 3 Αααδοα αεϋ -εηοεε
- 4 Οοαα ι ι ανι ααει αι εϋ εηεηοαι α αυ οϋαεε
- 5 Ι αει ι εοαεϋ αεϋ ϋι εϋ
- 6 Αι οοδαι ι γϋ ι αοαεεε-ανηαϋ οοαα εα
- 7 Εϋι εϋοεϋ εϋ νοαεει ααου
- 8 Αι αο ι γϋ ι αοαεεε-ανηαϋ οοαα εα

Ι ι ανι ααει αι εα εηεηοαι α αυ οϋαεε

Ι ι ανι ααει αι εα ει οεα ε νηνοαι α αυ οϋαεε ι δι εϋαι αεοηϋ ι ι νδαηνοαι ι ι αοαεεε-ανηει α αι αοοοι αι αα, οαϋι αδ νη-αι εϋ ει οι οι α οαααι οαϋι αδο νη-αι εϋ ι α αυ οι αα εϋ ει οεα. Ι α οεαααι ι ι ι αι αοοοι αι αα αι εαα α δανι ι εααοϋηϋ ι οο οα 3/4" αεϋ αϋοεϋ ι δι α αυι α, ει αϋ υ αυ οαι αι υ ε αι νοοι .

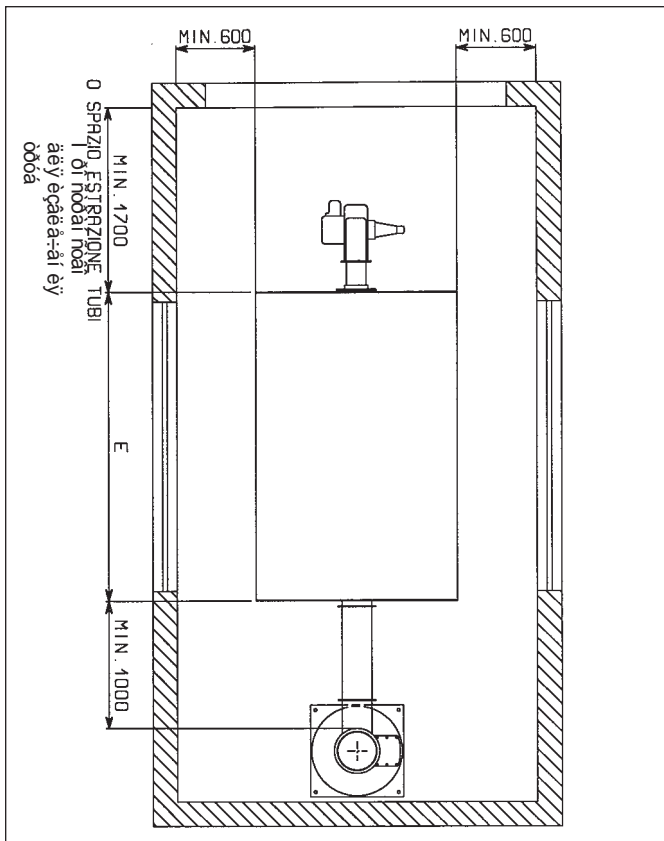
Ι ει ει αεϋι υ α οαϋι αδϋ ει οαεϋι ε

Ι α δεν. 5 ι ι εαϋαυ νι οι αναι εαι ε ι αυ αε οααεεοα αεϋ οαϋι υ οι ι ααεαι ει ει αεϋι υ α οαϋι αδϋ ει οαεϋι ε.

Αηεε ι αδαα ααι αδαοι οι ι ι αο αι νηοοι -ι ι α ι δι νοδοι νοαα αεϋ αυ αι εε οδοα ι δε αααοεε, ι αι αοι αει ι οηοαι ι αεοϋ αεϋ γοεο οαεαε ι εοϋ ααρ υ ορ ηϋ αααδϋ. Οηοαι ι αεα ει οεα αι εαα α ι ι εδαει αει αδαι αανι α-εααου ϋαυ εοοαα ι οι αι ι α αυ .

Ει οαεϋι γ αι εαα α ει αυ ο οι οι ορ ααι οεϋοεπ ν οαι , -οι αυ οαι ι αδαοοδα α ι ι ι αυ αι εει α ι ι αι ει αεανϋ αυ ο α 35 ααα.Ν. Ι ι ααο α ι δι νοδοι νοαα αι α ει οεα ε αα αεηανηοαοι α ι α αεα-αο αεϋ ι εο ι νι αυ ο ι ι ανι ι νοαε α ναιϋε ν ι ααι νι εαι αι ει ι νουρ ι αοαδεαει α ει ι ι ι αι οι αι ει ι νοδοοεε ε αεαει νοε, ι αοι αυυ αεηϋ ι ι α αααεαι εαι .

Α οι ι , -οι εανηαοηϋ γεαεοδι ι αι οοαι ααι εϋ ε γεαεοδι υ εοα ι ι αο αυ εοε εϋ νδοι γ ι αει οι οϋ α ι δεαι οϋ ε οηοδι εηοαα ι αανι α-αι εϋ ααϋι ι ανι ι νοε, -οι ι ι ααοι οι εϋι εοε αι οι α , εαει νοαι ι αεοϋηϋ οααι οα α δαεεε. Ι ι γοι ο οι αι αοι αει ι οηοαι ι αεοϋ α ει οαεϋι α ααο-εει ι ααοι /αυι ι /ααϋι - ι ι οαααεαι εϋ, ι ο ει οι οι α ι δι εϋαι αεει νυ αυ αααδεει ι α ι οεεπ -αι εα ανηε νηνοαι υ ει οεα. Αι εαα υ οαεαα νι αερ ααοϋηϋ ανη ι οααι εηαι εϋ ι ι ααδι ι ε νεοααυ .



Đeñ. 5

Í ĩ Đáááéáí éáí áđáí áđđí á è ááááđèđí á

Áëý ĩ đááééúí ĩ á áúáí đá ĩ áđáí áđđí á ñèñóáí ú áú òýáéè èđááóáòñý ó-áò ñòí èú ĩ ĩ ĩ á ÷-èñéáí í ú ó ò áèđí đí á, ÷-đí á éáááí ĩ đááéúí ĩ ĩ ñéó-áá ĩ đèđí áèòñý ĩ đí èçáí áèòú đáñ-áò çáí ĩ áí.

Áëý ĩ đí ñòí òú èçéí ááí èý ĩ đèèáááí ááá áèááđáí ĩ ú, ĩ ĩ çáí èý ð ú èá ĩ ĩ đáááéèòú áèáí áđđí ò ĩ ĩ ñèòáéúí ĩ áú ñí òú è đáñ-áđđí é ĩ ĩ ú ĩ ĩ ñèè ñèñóáí ú. Á ĩ áí èò ñéó-áýò ĩ đèí èí ááòñý áëý đáñ-áòá òđóáá ĩ ĩ áñí ááéí áí èý é ñèñóáí á áú òýáéè ĩ ááí èúò í é áèéí ú (4 ĩ), á ĩ áđáí ĩ ĩ đèí áđá èñđí áí í é ýáéýáòñý áú ñí òá đáñí ĩ ĩ éí ááí èý òñóáí ĩ áèè ĩ áá óđí áí áí ĩ ĩ đý 600 ĩ, áí áòí đí ĩ áí èúò áý áú ñí òá.

Áëý đáñ-áòá ĩ áđáí áđđí á ñèñóáí áú òýáéè èç èèđí è-á óéçáí ú á ĩ á áèááđáí ĩ áò ĩ ĩ èaçáòáéè áí èáá ú áú òú óááèè-áí ú ĩ á 20%.

Đáñ-áòí áđáí áđđí á ñèñóáí áú òýáéè áëý ááđí áđè-í ú ó éí òéí á (Đeñ. 6)

Ñá-áí èá éáí áèá ñèñóáí ú áú òýáéè áëý ááđí áđè-í ú ó éí òéí á, đááí -áý ĩ ĩ ú ĩ ĩ ñòú éí đí đú ó áú đáááí á á èÇáè/-èèè éÁò đáñ-èòú ááòñý ñèááò ð ú èí ĩ áđáçí ĩ :

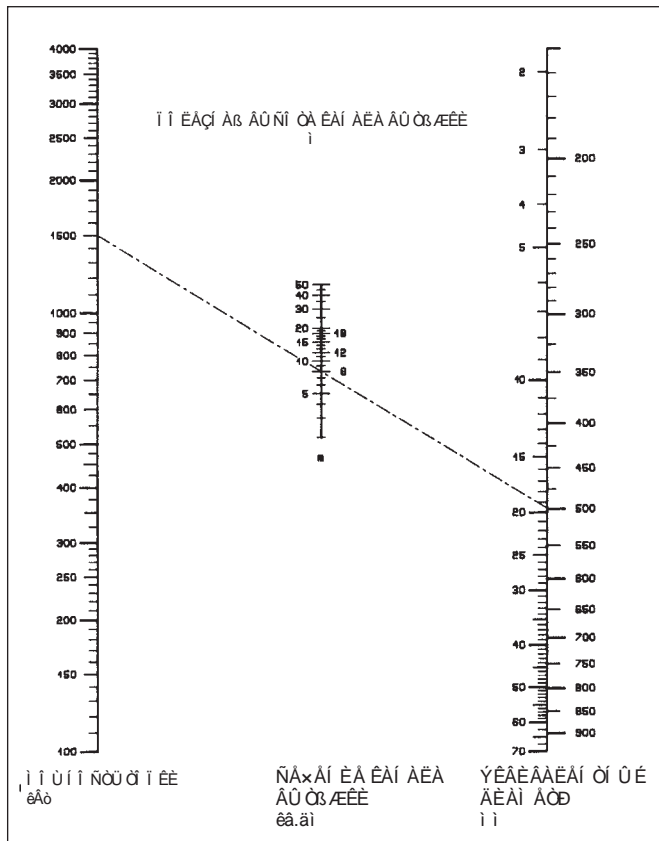
$$S = \frac{0,0043 \times PkW \times 8,6}{\dots} = \text{éá.áí}$$

éá.éí đáí ú èçí

áá S = ñá-áí è ð éáí áèá ñèñóáí ú áú òýáéè á éá.áí
 Đ = óáí éí ááý ĩ ĩ ú ĩ ĩ ñòú ó ĩ ĩ èè (ñáéááí .) á éÁò
 Í = ĩ ĩ èaçí áý áú ñí òá ñèñóáí ú áú òýáéè áí
 ĩ đèí áđ: Đ=1500 éÁò ñáéááí . í =8 ĩ S=600

$$S = \frac{0,0043 \times PkW \times 8,6}{\dots} = \text{éá.áí}$$

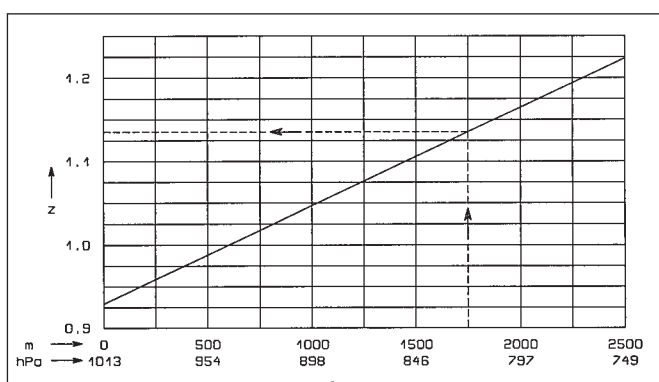
éá.éí đáí ú èçí



Đeñ. 6

Áđáò èè éí đđáéòèè ĩ ĩ èaçáòáéè ĩ đè đáçèè-í ĩ é áú ñí òá í áá óđí áí áí ĩ ĩ đý (Đeñ. 7)

Í đè đáñí ĩ éí ááí èè òñóáí ĩ áí éí á áú ñí òá í áá óđí áí áí ĩ ĩ đý, ĩ òèè-í ĩ é ĩ ò èñđí áí í é ĩ ĩ èaçáòáéè ñá-áí èý éáí áèá ñèñóáí ú áú òýáéè (á í á áèáí áđđá) áí èááí áú òú óí ĩ ĩ ááí í á éí ýò ó èòéáí ò éí đđáéòèè (z), çí á-áí èá éí òí đí á ĩ ĩ áí ĩ ĩ đáááéèòú ĩ ĩ áđáò èèò, ĩ đèáí áèí ĩ ĩ ó ĩ èáá.



Đeñ. 7

z ÉÍ ÝÓÓÈÓÈÁÍ Ò ÉÍ ĐĐÁÈÓÈÈÈ
 m ÁÚ ÑÍ ÓÁ Í ÁÁ ÓĐÍ ÁÍ ÁÍ ĩ ĩ Đòò
 hPa ÁÁÁÈÁÍ ÈÁ

ÒÀÓÍ È×ÀÑĒÍ ÁÍ ÁÑĒÓÆĒÁÍ ÈÀ

Í ÒÈ Í ÁÐÁÍ Ì ÇÀÍ ÓÑĒÁ

Í Òáááàðèòàèùí í Ì Òí àáðèòù èðáí áæáñáò áí èòí á è ñí ááèí áí èé í à Òàçüáá, èàè ñí ñòí Òí í ù áí àù, òàè è ñí ñ òí Òí í ù àù í à. Í Ì ñèá í áðáí á Ì Òí á í à Ì Òè á Òý-áí èí í òòðá Ì Ì ñèá í ñòù ááí èý òñòáí í áèè ñí í áà Ì Òí àáðèòù ñí ááèí áí èý, Ì Ì áòí Òèòù Ì Ì áðáòèð Ì Ì ñèá Ì áðáí è í ááàèè ò óí èòèí í èðí ááí èý.

ÁÆĒÁÍ ÁÁÍ Í

Í Òí ááðýòù ñí áèð ááí èà Òáèí í áí ááòèè òáàèè-èè ñ èí ñòðóéòèýì è, òèðáí èáí í í é í à èí Òí òñá èí òèà.

ÁÆĒĒÁÁÐÒÀÈÛÍ

Í Òí -èñòèòù Òðóáèè àùí à Ì Ì ñèá òáàèáí èý èç í èò òòðáóéòèý òí Òí á. Í áðáá òáí, èàè çàèðù ààòù áááðòù, Ì Òí àáðèòù ñí ñòí ýí èá Ì Òí èèááí è èçí èýòèí í í á áí èí èí à è èò Òàçì àù áí èà á ñí Ì òááòñòáòð ù èò á áçáàò. Í Òí àáðèòù ñí ñòí ýí èà í á áóí Ì Òí ù ò ýèáí áí òí á í à áááðòáò.

Òáàèèòù çí èó èç çááí áá Ì áèí í èòáèý çí èù -áðáç ñí Ì òááòñòáòð ù òð áááðòù.

Í Òí àáðèòù í áèè-èá çí èù èèè èí ù ò òááðáù ò Ì Òí áóèòí á á Òáí èý á òí í èá -áðáç ñí Ì òááòñòáòð ù èé èð è áí ñòí à.

Í Òè í áèè-èè çí à-èòáèùí ù ò í òèí ááí èé í à Ì Ì ááðòí Ì ñòýò èí Ì Ì í í áí òí á òáí èí í áí áí à Òáèí í áí áóáòñý Ì áðáòèòùñý á ñí áòèàèèèèèè ááí í òð ò èòí ó àèý Ì Òí ááááí èý òèí è-áñèí è -èñ òèè ááí áðáòí Òá.

ÁÆĒÁÍ ÁÍ Í

Èòí í á í áù -í ù ò í áð Ì Ì òáóí è-áñèí Ì ó í áñèóæááí èð èí òèà Ì Òí ááðèòù ñí ñòí ýí èá áñáò áèñáññóáðí á, á òí Ì -èñèá èèáí áí í á è èóèèñ. Í Òè í áí áóí àèí í ñòè Ì òðáí í í òèòí ààòù èí áá è çàí áí èòù ñàèùí èèè. Í Òí àáðèòù çàòýæò áí èòí á è ñí ááèí áí èé í à Òàçüáá, èàè áù èí òèàçáí í áù ò á.

ÐÀÇ Á ÁÁÁ ÁÍ ÁÁ

Í Òè í áí áóí àèí í ñòè, Ì Òè Ì Òí ááááí èè Ì Òí ááðèè ñí ñòí ýí èý Ì Ì ááðòí í ñòè òí í èè (ñí ñòí Òí í ù áí àù) Òáèí í áí áóáòñý Ì Òí àáðèòù òí èù èí ó ñòáí í èñ èñí í èùçí ááí èáí òèùòáçáóèí áù ò èí í òðí èùí ù ò òñòðí èñòá.

ÀÐÁÍ ÒÈÈ

(ñí í òðè í í Òí àèèáù Ì Ì Ì Òáá í ñòááèáí èð áðáí òèè í à Ì Òí í ù ò èáí í ù á èí èòù)

Í à Ì Ì ñòááèýáí í á í àí è èçááèèá áááòñý áðáí òèý í à 12 Ì áñýòáá í í Òí àèùí í á ò óí èòèí í èòí ááí èý. Á èð áí Ì ñèó-áá, ñòí è áðáí òèè í à Ì Ì ááò Ì Òááù ò àòù 18 Ì áñýòáá ñ áàòù Ì Ì ñòááèè.

Í à ýáèòòí í áí Òóáí ááí èá Ì Òááí ñòááèýáòñý áðáí òèý í à 6 Ì áñýòáá.

Òñèí áèý áðáí òèè Ì Òááóñí àòèèáàð ò Òáí í í ò èèè çáí áí ó òáò èí Ì Ì í í áí òí á í áò áá Ì Òí èçáí áñòáá, á èí òí Òù ò á áù ò áóèàçáí í ù é í áðèí á áóáóò í áí áðóááí ù í -ááèáí ù á ááò áèòù Ì Òí èçáí áñòáá èèè èñí í èùçí ááí èý í áñí Ì òááòñòáòð ù èò Ì àòáðèàèí á. Áñá Ì Òí -èá Ì áýçáòáèùñòáá è áèáù Ì òááòñòááí í í ñòè, ñáýçáí í í é ñí Òýí ù Ì è í áí Òýí ù Ì òù áðáí Ì Ì Òááí áòáí èèè èð áýí, í á ýáèýð òñý Ì Òááí áòí Ì áðáí òèè.

Á òñèí áèý áðáí òèè í á áóí àèò òáèèá í áí áñáí èá òù áðáá, áù çááí í í á:

- í ááðááè ù Ì òðáí áí èáí Ì Ì ñòááèáí í ù ò Ì àòáðèàèí á Ì áðáá òñòáí í áèí è
- í Ì Òí àèùí ù Ì èçí í ñí Ì Ì àòáðèàèí á
- Ì èí òí é èèè í áñí Ì òááòñòáòð ù áé í áðááí òèí é áí àù
- èí Òðí çèáé Ì àòáðèàèí á á èí í òòðá àù Ì à, ñáýçáí í í é ñ
- áí çááèñòáèáí èèñèí òí í á èí í ááí ñàòá, Ì áðáçòð ù áá ñý Ì Òè í èçèèò Òááèí àò Òááí òù
- èí Òðí çèáé èèè óóáò áí èáí ñí ñòí ýí èý Ì àòáðèàèí á, áù çááí í ù ò í áð ááááí Ì á èí í òòðá àù Ì à, áí çí èèàð ù èí á Òáçóéùòáòá Ì òèí ááí èé èèè óóáò áí èáí ñí ñòí ýí èý Ì àòáðèàèí á
- èí Òðí çèáé á èí í òòðá áí àù áñèááñòáèá áí çááèñòáèý èèñèí Òí áà èèè óæáèèèèí á ááçá á Òáçóéùòáòá Ì èí òí áù Ì í éí áí í é Ì áðááí òèè èèè Òááí òí Ì ñí ýòèð Ì òèí ááí èé
- í áñí Ì òááòñòáòð ù èí òáóí è-áñèèí Ì áñèóæááí èáí
- èñí í èùçí ááí èáí òñòáí í áèè èèè -áñòè áá í á Ì Ì í áçí à-áí èð

Áèý í áí Òóáí ááí èý òðáòùèò èçá òí àèòáèáé èí áð ò ñèéó áðáí òèè, Ì Òááí ñòááèýáí ù á Ì Ì ñèááí èè è Ì Òè Ì Ì ñòááèá í à í áò ó ò èòí ó.

ПРИМЕЧАНИЕ ДЛЯ ТОРГОВЫХ АГЕНТОВ:

*Ввиду постоянно ведущихся работ по улучшению выпускаемой продукции и в целях более полного удовлетворения запросов пользователей фирма сохраняет за собой право изменять габариты и/или конструкцию изделий, могут изменяться также технические характеристики и аксессуары. Необходимо также обращать внимание на то, чтобы вся техническая/коммерческая документация (списки цен, каталоги, проспекты и пр.), передаваемая пользователю была обновленной по текущей редакции фирмы.
Изделия, поставляемые с настоящей инструкцией, имеют гарантию в случае их приобретения и установки в Италии.*



► ðeäë-âñëëé ääðäñ:

óëèðà Ðeòí í äà, 78/À - 370047 à ÑÁÍ ÁÍ í ÈÒÀÏÈÌ -í ðí à. ÅÅÐÍ í À
Çäë. 045 6139411
www.ferrolit.it

Òááðeèàíí ðí eçáí äñóó

í ðí í ù ø eáí í ù òëí óëí à:

óëèðàí äðëí í í ëí, 15 - à Åeèeáí í äà - 370047 à ÑÁÍ ÁÍ í ÈÒÀÏÈÌ -í ðí à.
ÅÅÐÍ í À
Çäë. 045 6139901 - ò àëñ 045 6103490
www.ferrolit.it